



**Энергия –
Источник**

ЕАС

БЛОКИ ПИТАНИЯ ИМПУЛЬСНЫЕ БПИ-30-АКБ, БПИ-30-АКБ-2К, БПИ-45-АКБ-2К



По вопросам продаж и поддержки обращайтесь:

Архангельск +7 (8182) 45-71-35
Астана +7 (7172) 69-68-15
Астрахань +7 (8512) 99-46-80
Барнаул +7 (3852) 37-96-76
Белгород +7 (4722) 20-58-80
Брянск +7 (4832) 32-17-25
Владивосток +7 (4232) 49-26-85
Владимир +7 (4922) 49-51-33
Волгоград +7 (8442) 45-94-42
Воронеж +7 (4732) 12-26-70
Екатеринбург +7 (343) 302-14-75
Иваново +7 (4932) 70-02-95
Ижевск +7 (3412) 20-90-75
Иркутск +7 (3952) 56-24-09
Йошкар-Ола +7 (8362) 38-66-61
Казань +7 (843) 207-19-05

Калининград +7 (4012) 72-21-36
Калуга +7 (4842) 33-35-03
Кемерово +7 (3842) 21-56-70
Киров +7 (8332) 20-58-70
Краснодар +7 (861) 238-86-59
Красноярск +7 (391) 989-82-67
Курск +7 (4712) 23-80-45
Липецк +7 (4742) 20-01-75
Магнитогорск +7 (3519) 51-02-81
Москва +7 (499) 404-24-72
Мурманск +7 (8152) 65-52-70
Наб.Челны +7 (8552) 91-01-32
Ниж.Новгород +7 (831) 200-34-65
Нижевартовск +7 (3466) 48-22-23
Нижнекамск +7 (8555) 24-47-85

Новороссийск +7 (8617) 30-82-64
Новосибирск +7 (383) 235-95-48
Омск +7 (381) 299-16-70
Орел +7 (4862) 22-23-86
Оренбург +7 (3532) 48-64-35
Пенза +7 (8412) 23-52-98
Первоуральск +7 (3439) 26-01-18
Пермь +7 (342) 233-81-65
Ростов-на-Дону +7 (863) 309-14-65
Рязань +7 (4912) 77-61-95
Самара +7 (846) 219-28-25
Санкт-Петербург +7 (812) 660-57-09
Саранск +7 (8342) 22-95-16
Саратов +7 (845) 239-86-35
Смоленск +7 (4812) 51-55-32

Сочи +7 (862) 279-22-65
Ставрополь +7 (8652) 57-76-63
Сургут +7 (3462) 77-96-35
Сызрань +7 (8464) 33-50-64
Сыктывкар +7 (8212) 28-83-02
Тверь +7 (4822) 39-50-56
Томск +7 (3822) 48-95-05
Тула +7 (4872) 44-05-30
Тюмень +7 (3452) 56-94-75
Ульяновск +7 (8422) 42-51-95
Уфа +7 (347) 258-82-65
Хабаровск +7 (421) 292-95-69
Чебоксары +7 (8352) 28-50-89
Челябинск +7 (351) 277-89-65
Череповец +7 (8202) 49-07-18
Ярославль +7 (4852) 67-02-35

сайт: eni.pro-solution.ru | эл. почта: enr@pro-solution.ru
телефон: 8 800 511 88 70

СОДЕРЖАНИЕ

1	НАЗНАЧЕНИЕ	2
2	ТЕХНИЧЕСКИЕ ХАРАКТЕРИСТИКИ	3
3	ОБОЗНАЧЕНИЕ ПРИ ЗАКАЗЕ	5
4	КОМПЛЕКТНОСТЬ	6
5	УСТРОЙСТВО И ПРИНЦИП ДЕЙСТВИЯ	6
6	МЕРЫ БЕЗОПАСНОСТИ	10
7	МОНТАЖ	10
8	ПОДГОТОВКА К ЭКСПЛУАТАЦИИ	12
9	МАРКИРОВКА И ПЛОМБИРОВАНИЕ	16
10	УПАКОВКА	16
11	ТРАНСПОРТИРОВАНИЕ И ХРАНЕНИЕ	17
12	УТИЛИЗАЦИЯ	17
13	СВИДЕТЕЛЬСТВО О ПРИЕМКЕ	18
14	СВИДЕТЕЛЬСТВО ОБ УПАКОВКЕ	18
15	ГАРАНТИИ ИЗГОТОВИТЕЛЯ	19
16	СВЕДЕНИЯ О РЕКЛАМАЦИЯХ	19
	ПРИЛОЖЕНИЕ А Габаритные размеры	20
	ПРИЛОЖЕНИЕ Б Схемы подключения	23
	ПРИЛОЖЕНИЕ В Схема проверки	26

Паспорт, руководство по эксплуатации содержит технические характеристики, правила эксплуатации, описание принципа действия и устройства блоков питания импульсных БПИ-30-АКБ, БПИ-30-АКБ-2К, БПИ-45-АКБ-2К (далее блоки), а также сведения об их приемке, упаковке и гарантиях изготовителя.

1 НАЗНАЧЕНИЕ

1.1 Блоки предназначены для преобразования сетевого напряжения 220 В в стабилизированное напряжение постоянного тока с резервированием от внешней аккумуляторной батареи.

1.2 Блоки имеют в своем составе один (БПИ-30-АКБ) или два канала (БПИ-30-АКБ-2К, БПИ-45-АКБ-2К), гальванически развязанных от сетевого напряжения питания, схему электронной защиты от перегрузок и короткого замыкания по каждому каналу, светодиодную индикацию режимов работы (индикаторы дублируются оптопарами), схему резервирования питания от аккумуляторной батареи (далее АКБ, поставляется по заказу).

1.3 При отсутствии сетевого напряжения питания или выходе его за допустимые пределы, блоки переключаются на работу от АКБ. При наличии сетевого напряжения питания, находящегося в допустимых пределах, блоки возвращаются в режим работы от сети и осуществляют зарядку АКБ.

1.4 Функциональные схемы блоков приведены на рисунке 2 и рисунке 3.

1.5 Блоки предназначены для установки на DIN-рейку NS35\7,5 или на стену. Габаритные размеры приведены в приложении А

1.6 Блоки по ГОСТ 14254 соответствуют степени защиты IP20.

1.7 Блоки не создают промышленных помех.

1.8 По устойчивости к климатическим воздействиям блоки соответствуют исполнению УХЛ категории 3 по ГОСТ 15150, группы исполнения С3 по ГОСТ 52931, но для работы при температуре от минус 40 до плюс 50 °С.

1.9 При эксплуатации блоков допускаются воздействия:

- синусоидальной вибрации с частотой от 5 до 25 Гц и амплитудой до 0,1 мм (группа L3 по ГОСТ 52931);
- магнитных полей постоянного и переменного токов с частотой (50 ± 1) Гц и напряженностью до 400 А/м;

— относительной влажности от 30 до 80 % в диапазоне рабочих температур.

1.10 Блоки являются восстанавливаемыми изделиями.

1.11 Предприятие-изготовитель оставляет за собой право вносить изменения в техническую документацию на изделия без предварительного уведомления, сохранив при этом функциональные возможности и назначение.

2 ТЕХНИЧЕСКИЕ ХАРАКТЕРИСТИКИ

2.1 Основные технические характеристики приведены в таблице 1.

Таблица 1 — Основные технические характеристики

Параметр	Значение
Диапазон сетевого напряжения питания переменного тока, В	120...320
Безопасный диапазон сетевого напряжения питания переменного тока, В	0...480
Частота сетевого напряжения питания, Гц	45...60
Потребляемая мощность, Вт БПИ-30-АКБ, БПИ-30-АКБ-2К БПИ-45-АКБ-2К	не более 45 не более 60
КПД сетевого блока питания, %	не менее 83
Номинальное выходное напряжение постоянного тока (при работе от сети), В	13,8
Максимальный ток нагрузки на канал 13,8 В (при работе от сети), А БПИ-30-АКБ БПИ-30-АКБ-2К БПИ-45-АКБ-2К	2,3 1,3 1,5
Номинальное выходное напряжение повышающего преобразователя напряжения (канал 24 В), В (только для БПИ-30-АКБ-2К, БПИ-45-АКБ-2К)	24,0
Максимальный ток нагрузки повышающего преобразователя, А БПИ-30-АКБ-2К БПИ-45-АКБ-2К	0,5 1,0
КПД преобразователя 24 В, %	не менее 90
Нестабильность выходного напряжения (при работе от сети), % БПИ-30-АКБ БПИ-30-АКБ-2К, БПИ-45-АКБ-2К	± 0,2 ± 0,5

Продолжение таблицы 1

Параметр	Значение
Диапазон выходного напряжения постоянного тока (при работе от АКБ), В	10,7...13,5
Изменение выходного напряжения 13,8 В при изменении тока нагрузки от 0 до максимального, при работе от сети, мВ	не более ± 25
Пульсации переменной составляющей на канале 13,8 В при максимальном токе нагрузки, мВ БПИ-30-АКБ БПИ-30-АКБ-2К, БПИ-45-АКБ-2К	не более ± 40 не более ± 50
Пульсации переменной составляющей на канале 24 В при максимальном токе нагрузки, мВ	не более ± 100
Электрическая прочность изоляции вход-выход, В	1500
Сопrotивление изоляции вход-выход при напряжении 500 В, МОм	не менее 20
Максимальный ток заряда АКБ, А	0,3
Напряжение отключения АКБ от нагрузки, В	10,7
Тип применяемой АКБ (внешняя)	свинцово-кислотная
Емкость АКБ, А/ч	не более 7
Максимальный ток, коммутируемый оптопарой, мА	20
Рабочий диапазон температур блока ¹⁾ , °С	-40...+50
Масса, кг БПИ-30-АКБ БПИ-30-АКБ-2К БПИ-45-АКБ-2К	не более 0,30 не более 0,35 не более 0,40
¹⁾ Для самого блока. При работе блока в составе с АКБ при отрицательных температурах, АКБ желательно помещать в термокожух для поддержания необходимой температуры электролита и тем самым сохранения емкости в допустимых пределах. Это определяется техническими требованиями на АКБ и требованиями к длительности работы блока от АКБ при низких температурах.	

2.2 Блоки, оснащенные системой термокомпенсации напряжения заряда АКБ, имеют дополнительный вход для подключения внешнего термодатчика (входит в комплект поставки). Датчик крепится на корпус АКБ. Термокомпенсация напряжения заряда АКБ позволяет продлить срок службы АКБ при эксплуатации блока в широком температурном диапазоне. Изменение напряжения заряда АКБ от температуры при наличии термокомпенсации показано на рисунке 1. При отсутствии термокомпенсации напряжение заряда АКБ составляет 13,8 В.

Внимание! Эксплуатация блоков с термокомпенсацией напряжения заряда АКБ без подключенного датчика температуры запрещена.

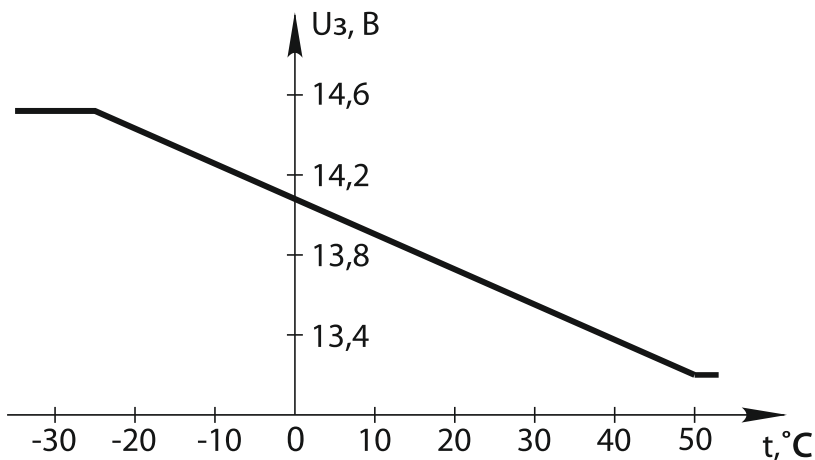


Рисунок 1 — Зависимость напряжения заряда АКБ от температуры

3 ОБОЗНАЧЕНИЕ ПРИ ЗАКАЗЕ

Пример обозначения при заказе:

$$\frac{\text{БПИ-30-АКБ}}{1} - \frac{0}{2} - \frac{360}{3}$$

- где
- 1 — наименование;
 - 2 — наличие термокомпенсации напряжения заряда аккумуляторной батареи:
 - 0 — термокомпенсации нет (для заряда аккумуляторной батареи в температурном диапазоне от 0 до плюс 50 °С);
 - 1 — термокомпенсации есть (для заряда аккумуляторной батареи в температурном диапазоне от минус 40 до плюс 50 °С);
 - 3 — дополнительная технологическая наработка до 360 часов.

Примечания:

- по заказу поставляется DIN-рейка NS35\7,5;
- по заказу поставляется аккумуляторная батарея.

4 КОМПЛЕКТНОСТЬ

4.1 Комплект поставки блоков должен соответствовать перечню таблицы 2.

Таблица 2 — Комплект поставки

Наименование	Обозначение	Количество	Примечание
Блок питания импульсный БПИ-30-АКБ	ЭИ.146.00.000	1	соответственно заказу
Блок питания импульсный БПИ-30-АКБ-2К	ЭИ.171.00.000	1	соответственно заказу
Блок питания импульсный БПИ-45-АКБ-2К	ЭИ.172.00.000	1	соответственно заказу
Паспорт Руководство по эксплуатации	ЭИ.146.00.000ПС	1	
Датчик температуры	ЭИ.171.06.000	1	при наличии термокомпенсации
DIN-рейка	NS35\7,5		по заказу
Аккумуляторная батарея	12 В, 7 А/ч		по заказу

5 УСТРОЙСТВО И ПРИНЦИП ДЕЙСТВИЯ

5.1 Функциональная схема блока БПИ-30-АКБ представлена на рисунке 2, блоков БПИ-30-АКБ-2К и БПИ-45-АКБ-2К на рисунке 3.

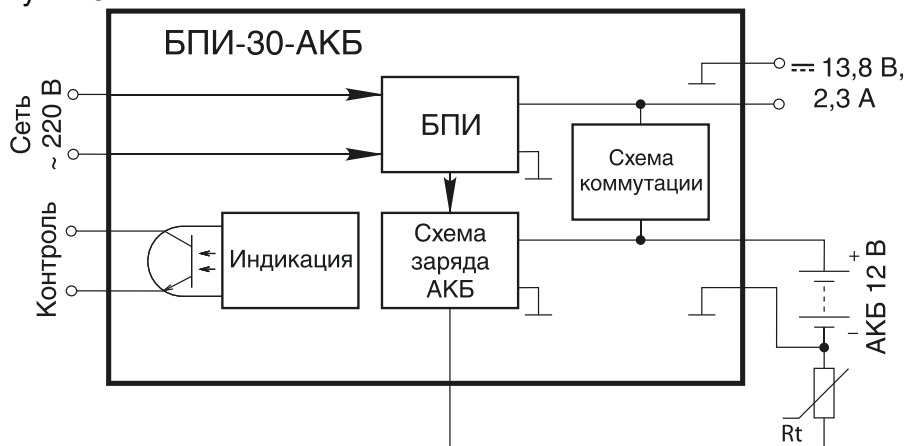


Рисунок 2 — Функциональная схема блока БПИ-30-АКБ

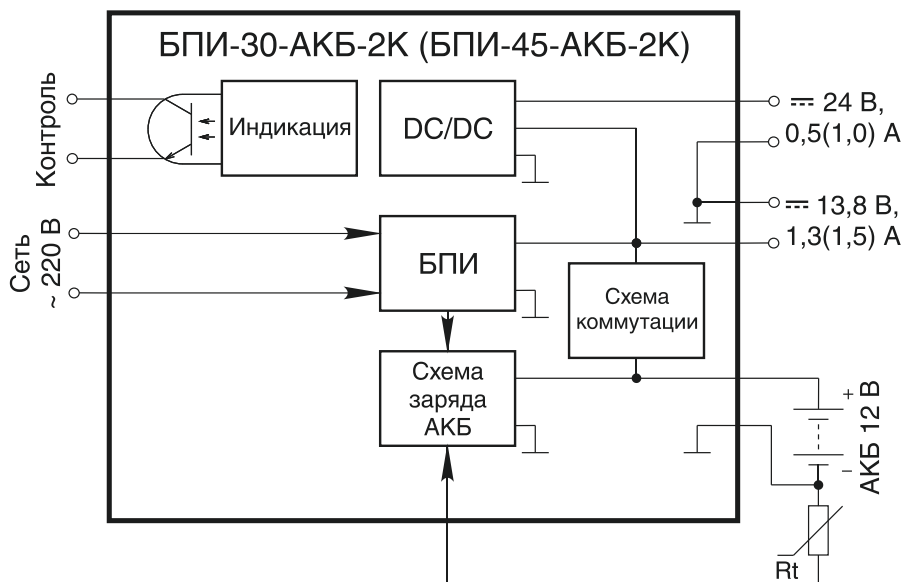


Рисунок 3 — Функциональная схема блоков
БПИ-30-АКБ-2К, БПИ-45-АКБ-2К

5.2 В состав блоков входят:

- БПИ — блок питания импульсный, включающий в себя:
 - входной сетевой фильтр с элементами защиты от электромагнитных помех и высоковольтных выбросов;
 - выпрямитель входного напряжения;
 - преобразователь постоянного напряжения в переменное с частотой 130 кГц и гальванической развязкой с элементами защиты от перегрузки по входу и перегреву;
 - вторичный выпрямитель выходного напряжения;
 - цепь обратной связи с гальванической развязкой;
- DC/DC — повышающий преобразователь с 13,8 В до 24 В (только в БПИ-30-АКБ-2К и БПИ-45-АКБ-2К);
- схема заряда АКБ — коммутатор АКБ с функциями заряда и слежения за её напряжением;
- система коммутации — автоматический выключатель выходного напряжения при перегрузке или коротком замыкании на выходе;

- модуль индикации — система контроля и выдачи информации о режимах и состояниях блоков.

5.3 Блоки могут работать в трех режимах:

- режим питания от сети 220 В;
- режим питания от АКБ;
- аварийное состояние — при наличии недопустимых режимов как по входу, так и по выходу.

Переходы между режимами работы происходят автоматически за исключением перегрузки по каналу 24 В.

5.3.1 Режим питания от сети 220 В:

- при появлении сетевого питающего напряжения на входе блоков происходит их включение с функцией «мягкого» пуска с ограничением входного тока;
- на выход блоков поступает стабилизированное напряжение постоянного тока на уровне 13,8 В и 24 В;
- на передних панелях блоков светятся светодиоды «Увых 13,8 В», «Увых 24 В», «Сеть 220 В».

В режиме работы от сети происходит подзарядка АКБ с функцией ограничения тока (максимум 0,3 А).

5.3.2 Режим питания от АКБ:

- если входное питающее напряжение выходит за пределы рабочего диапазона, происходит автоматическое отключение блоков от сети и переход в режим работы от АКБ;
- на передних панелях блоков светятся светодиоды «Увых 13,8 В», «Увых 24 В»;
- при возвращении значения сетевого напряжения в допустимые пределы, блоки переходят в режим работы от сети.

Переход из режима работы от сети в режим работы от АКБ и обратно происходит без провала выходного напряжения.

5.3.3 Аварийные режимы:

- при перегрузке по току на канале 13,8 В, блоки переходят в режим работы от АКБ, а светодиод «Сеть 220 В» начинает мигать с частотой около 1 Гц (срабатывает защита по перегрузке сетевого источника питания);
- при коротком замыкании на канале 13,8 В, светодиоды «Увых 13,8 В», «Увых 24 В» гаснут, светодиод «Сеть 220 В» начинает мигать с частотой около 1 Гц и светится светодиод «Защита Увых», каналы 13,8 В и

24 В отключаются. При устранении короткого замыкания и наличии сетевого питающего напряжения, блоки переходят в режим работы от сети (светятся светодиоды «Увых 13,8 В», «Увых 24 В» «Сеть 220 В»);

- при коротком замыкании или перегрузке канала 24 В светятся светодиоды «Сеть 220 В», «Увых 13,8 В», «Защ. Увых», канал 24 В отключается. Для восстановления работы канала необходимо отключить нагрузку с выхода блоков и подключить ее через 3 — 4 секунды;
- в режиме работы от АКБ (для БПИ-30-АКБ-2К, БПИ-45-АКБ-2К) светятся светодиоды «Увых 13,8 В», «Увых 24 В» и ведется контроль напряжения АКБ. При достижении значения 11,3 В включается светодиод «АКБ 11 В», индицируя о скором отключении нагрузки от АКБ. При достижении напряжения на АКБ 10,7 В, блоки отключают нагрузку от АКБ, вся индикация отключается. Напряжение на выходе каналов блоков отсутствует. При появлении сетевого питающего напряжения в его рабочем диапазоне на выходе каналов блоков появляется напряжение 13,8 В и 24 В, светятся светодиоды «Увых 13,8 В», «Увых 24 В», «Сеть 220 В» и начинается зарядка АКБ током 0,3 А. Светодиод «АКБ 11 В» погаснет при заряде АКБ до напряжения 11,7...11,9 В;
- в режиме работы от АКБ (для БПИ-30-АКБ), светится светодиод «Увых 13,8 В» и ведется контроль напряжения АКБ. При достижении значения 10,7 В блоки отключают нагрузку от АКБ включается светодиод «АКБ 11 В», гаснет светодиод «Увых 13,8 В». Напряжение на выходе канала блоков отсутствует. При появлении сетевого питающего напряжения в его рабочем диапазоне на выходе канала блоков появляется напряжение 13,8 В, светятся светодиоды «Увых 13,8 В», «Сеть 220 В» и начинается зарядка АКБ током 0,3 А. Светодиод «АКБ 11 В» гаснет.

5.4 При включении светодиодов «АКБ 11 В», «Сеть 220 В», «Защита Увых» сигнал дублируется через соответствующую оптопару:

- светодиод светится — контрольная цепь замкнута;

- светодиод не светится — контрольная цепь разомкнута;
- импульсная работа светодиода — контрольная цепь работает в импульсном режиме.

5.5 Блоки имеют защиту от неправильного подсоединения (переполюсовки) АКБ. В случае неверного подключения при отсутствии сетевого питающего напряжения все светодиоды будут погашены.

6 МЕРЫ БЕЗОПАСНОСТИ

6.1 К работе с блоками должны допускаться лица, прошедшие инструктаж по технике безопасности при работе с установками напряжением до 1000 В, ознакомленные с настоящим Паспортом, руководством по эксплуатации.

6.2 Обслуживающему персоналу запрещается работать без проведения инструктажа по технике безопасности.

6.3 По способу защиты человека от поражения электрическим током блоки относятся к классу 01 по ГОСТ 12.2.007.0-75.

6.4 Блоки должны быть соединены с контуром заземления.

7 МОНТАЖ

7.1 В зимнее время ящики с блоками следует распаковывать в отапливаемом помещении не менее чем через 8 часов после внесения их в помещение.

7.2 Прежде чем приступить к монтажу блоков, необходимо их осмотреть. При этом необходимо проверить соответствие маркировки, отсутствие вмятин и видимых механических повреждений корпуса.

7.3 Блоки монтируются на DIN-рейке или на стене. Место установки блоков должно быть удобно для проведения монтажа, демонтажа и обслуживания.

7.4 Для обеспечения охлаждения блоков необходимо обеспечить воздушные зазоры до стенок шкафа и рядом установленных приборов. Минимальные зазоры приведены на рисунке 4.

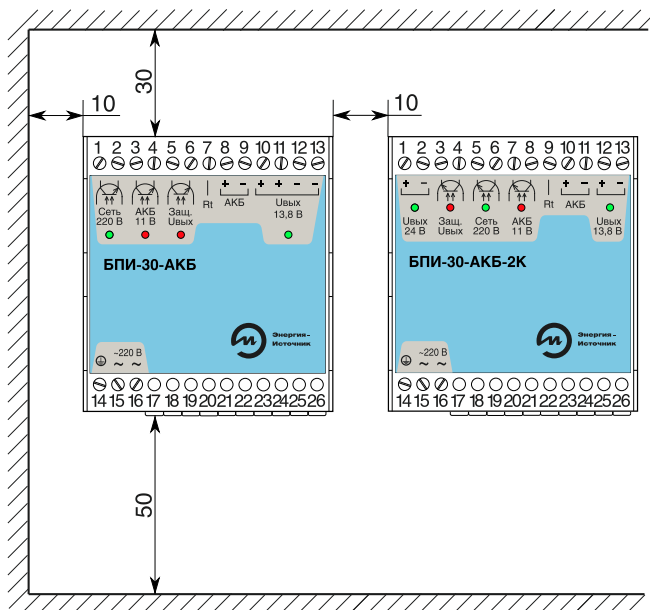
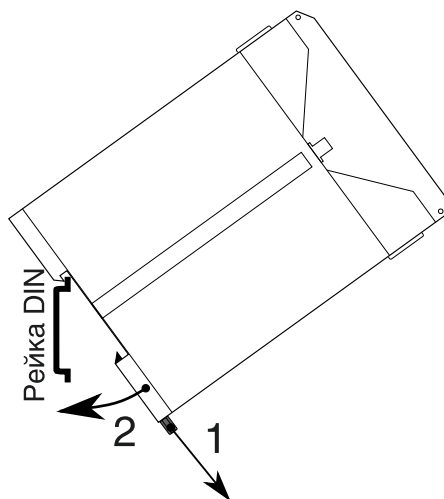


Рисунок 4 — Минимальные зазоры

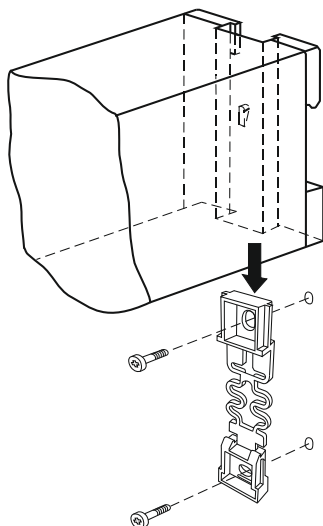
7.5 Блоки крепятся на DIN-рейку с помощью специальной защелки в соответствии с рисунком 5.



- 1 — отодвинуть защелку вниз;
- 2 — установить блок на DIN-рейку, отпустить защелку.

Рисунок 5 — Монтаж блоков на DIN-рейку

7.6 Блоки крепятся на стену в соответствии с рисунком 6.



- 1 — снять защелку с блока;
- 2 — закрепить защелку к стене;
- 3 — установить блок на защелку.

Рисунок 6 — Монтаж блоков на стену

7.7 Монтаж внешних соединений блоков должен производиться в соответствии со схемами подключения, приведенными в приложении Б.

Внимание! Порядок подключения нагрузок, АКБ и подачи сетевого напряжения питания указан в разделе 8.

7.8 Подключение блоков производить отверткой с размерами шлица 0,6x2,8 (7810-0966 по ГОСТ 17199-88). Момент затяжки винтов клеммников 0,5 Н·м.

8 ПОДГОТОВКА К ЭКСПЛУАТАЦИИ

8.1 Перед включением блоков необходимо убедиться в соответствии их установки и монтажа указаниям, изложенным в разделах 6; 7. Изучить настоящий Паспорт, руководство по эксплуатации.

8.2 Подключить нагрузки на выходы каналов.

8.3 При наличии термокомпенсации закрепить датчик температуры к корпусу АКБ. Смонтировать провода АКБ и датчика к клеммам блока.

8.4 Подключить клеммы к АКБ, при этом на выходе каналов появится напряжение. Блоки будут находиться в режиме работы от АКБ.

8.5 Подать сетевое напряжение питания. После этого блоки готовы к работе.

8.6 Проверка технического состояния должна проводиться периодически в сроки, установленные предприятием, эксплуатирующим блоки.

8.7 Проверка технического состояния блоков включает в себя:

- внешний осмотр;
- проверку работоспособности.

8.8 При внешнем осмотре необходимо проверить:

- наличие маркировки;
- отсутствие обрывов или повреждений изоляции линии соединений;
- надежность присоединения кабелей;
- отсутствие обрывов заземляющих проводов;
- прочность крепления заземления;
- отсутствие пыли и грязи на блоках;
- отсутствие вмятин, видимых механических повреждений корпуса;
- целостность светодиодов индикации.

8.9 Эксплуатация блоков с повреждениями и неисправностями запрещена.

8.10 Блоки, забракованные при внешнем осмотре, дальнейшей проверке не подлежат.

8.11 Проверка работоспособности проводится по схемам, приведенным в приложении В при температуре окружающего воздуха от 20 до 30 °С.

8.12 Проверка нагрузочной способности выходных каналов блоков:

- собрать схемы, приведенные на рисунках В.1; В.4 или В.7 в приложении В;
- установить напряжение питания блоков с помощью автотрансформатора Т1 в пределах диапазона

215...225 В. Напряжение питания контролировать вольтметром V3;

- изменяя сопротивление реостатов R_{n1} и R_{n2}, установить максимальный ток нагрузки для каждого канала (см. таблицу 1). Ток нагрузки контролировать амперметрами A1 и A2;
- вольтметрами V1 и V2 измерить выходные напряжения при максимальном токе нагрузки;
- напряжение на выходе каждого канала должно отличаться от номинального выходного напряжения не более чем на $\pm 0,2\%$ для БПИ-30-АКБ и не более чем на $\pm 0,5\%$ для БПИ-30-АКБ-2К, БПИ-45-АКБ-2К.

Внимание! Исходное положение движков реостатов R_{n1} и R_{n2} — верхнее по схеме, обеспечивающее минимальное потребление тока для каждого канала.

8.13 Проверка рабочего диапазона напряжения питания блоков:

- установить напряжение питания блоков с помощью автотрансформатора Т1 в пределах диапазона 215...225 В. Напряжение питания контролировать вольтметром V3;
- изменяя сопротивление реостатов R_{n1} и R_{n2} установить максимальный ток нагрузки для каждого канала (см. таблицу 1). Ток нагрузки контролировать амперметрами A1 и A2;
- не изменяя положения движков реостатов R_{n1} и R_{n2} автотрансформатором Т1 плавно уменьшить напряжение питания до 80...90 В. С помощью вольтметра V3 измерить напряжение, при котором блоки переключаются на работу от АКБ (светодиод «Сеть 220 В» перестанет светиться). Напряжение отключения должно соответствовать минимальному значению диапазона напряжения питания переменного тока, указанному в таблице 1;
- не изменяя положения движков реостатов R_{n1} и R_{n2} автотрансформатором Т1 плавно увеличить напряжение питания до 120...140 В, до момента переключения блоков на работу от сети;
- вольтметрами V1 и V2 измерить выходные напряжения при максимальном токе нагрузки;

- не изменяя положения движков реостатов Rн1 и Rн2 автотрансформатором Т1 установить напряжение питания блоков в пределах 300...320 В. Напряжение питания контролировать вольтметром V3;
- вольтметрами V1 и V2 измерить выходное напряжение при максимальном токе нагрузки на каждом канале;
- рассчитать изменение выходного напряжения для каждого канала при изменении напряжения питания по формуле (1):

$$\Delta U = (U_{\text{вых.1}} - U_{\text{вых.2}}) / U_{\text{вых}} \cdot 100 \%, \quad (1)$$

где $U_{\text{вых.1}}$ — измеренное значение выходного напряжения при напряжении питания 120 В, В;

$U_{\text{вых.2}}$ — измеренное значение выходного напряжения при напряжении питания 320 В, В;

$U_{\text{вых}}$ — номинальное выходное напряжение, В (см. таблицу 1);

- значение ΔU не должно отличаться не более чем на $\pm 0,2 \%$ для БПИ-30-АКБ и не более чем на $\pm 0,5 \%$ для БПИ-30-АКБ-2К, БПИ-45-АКБ-2К;
- не изменяя положения движков реостатов Rн1 и Rн2 автотрансформатором Т1 плавно увеличить напряжение питания до 360...380 В. С помощью вольтметра V3 измерить напряжение, при котором блоки переключаются на работу от АКБ (светодиод «Сеть 220 В» перестанет светиться). Напряжение отключения должно соответствовать максимальному значению диапазона напряжения питания переменного тока, указанному в таблице 1.

8.14 Проверка сопротивления изоляции блоков:

- собрать схемы, приведенные на рисунках В.2; В.3; В.5; В.6; В.8 или В.9 приложения В;
- с помощью мегомметра измерить сопротивление изоляции вход-выход, при испытательном напряжении 500 В;
 - сопротивление изоляции вход-выход должно быть не менее 20 МОм

9 МАРКИРОВКА И ПЛОМБИРОВАНИЕ

9.1 Маркировка блоков выполняется в соответствии с ГОСТ 18620-86 и содержит следующие надписи:

- наименование блока;
- обозначения разъемов;
- напряжение питания;
- частота питающей сети;
- выходное напряжение;
- максимальный выходной ток на канал;
- напряжение отключения АКБ;
- ток заряда АКБ;
- наличие или отсутствие термокомпенсации;
- нестабильность выходного напряжения;
- год выпуска;
- порядковый номер блока по системе нумерации предприятия-изготовителя.

9.2 Пломбирование осуществляют на стыке лицевой панели с основанием корпуса наклеиванием гарантийной этикетки с логотипом предприятия-изготовителя.

10 УПАКОВКА

10.1 Упаковка блоков обеспечивает их сохранность при хранении и транспортировании.

10.2 Блоки и эксплуатационные документы помещены в пакет из полиэтиленовой пленки. Пакет упакован в потребительскую тару — коробку из гофрированного картона. Свободное пространство в коробке заполнено с помощью прокладочного материала из гофрированного картона или воздушно-пузырьковой пленкой.

10.3 Коробки из гофрированного картона с блоками укладываются в транспортную тару — ящики типа IV ГОСТ 5959 или ГОСТ 9142. Свободное пространство между коробками заполнено с помощью прокладочного материала из гофрированного картона или воздушно-пузырьковой пленкой.

10.4 При транспортировании в районы Крайнего Севера и труднодоступные районы блоки должны быть упакованы в коробки из гофрированного картона, а затем в ящики типа III-1 по ГОСТ 2991 или типа VI по ГОСТ 5959 при отправке в контейнерах.

10.5 Ящики обиты внутри водонепроницаемым материалом, который предохраняет от проникновения пыли и влаги.

10.6 Масса брутто не должна превышать 35 кг.

10.7 На транспортной таре в соответствии с ГОСТ 14192 нанесены несмываемой краской дополнительные и информационные надписи, а также манипуляционные знаки, соответствующие наименованию и назначению знаков «Хрупкое. Осторожно», «Верх», «Беречь от влаги».

10.8 Упаковывание блока должно производиться в закрытом вентилируемом помещении при температуре окружающего воздуха от 15 до 40 °С и относительной влажности до 80 % при отсутствии агрессивных примесей.

11 ТРАНСПОРТИРОВАНИЕ И ХРАНЕНИЕ

11.1 Блоки в упаковке транспортируются всеми видами транспорта, в том числе воздушным транспортом в отапливаемых герметизированных отсеках, в соответствии с правилами перевозок грузов, действующими на каждом виде транспорта.

11.2 Условия транспортирования должны соответствовать условиям 5 по ГОСТ 15150.

11.3 Условия хранения в транспортной таре должны соответствовать условиям 5 по ГОСТ 15150.

12 УТИЛИЗАЦИЯ

12.1 Блоки не представляет опасности для жизни, здоровья людей и окружающей среды как в процессе эксплуатации, так и после окончания срока эксплуатации.

12.2 Блоки не содержит драгоценных металлов.

12.3 Утилизацию блоков должна проводить эксплуатирующая организация и выполнять согласно нормам и правилам, действующим на территории потребителя, проводящего утилизацию.

13 СВИДЕТЕЛЬСТВО О ПРИЕМКЕ

Блок питания импульсный БПИ-____-АКБ-_____

заводской номер _____ соответствует техническим условиям ЭИ.97.00.000ТУ и признан годным к эксплуатации.

Дата выпуска _____.

МП

Представитель ОТК _____ / _____ /.
(подпись, фамилия)

Проведена дополнительная технологическая наработка блока _____ часов.

14 СВИДЕТЕЛЬСТВО ОБ УПАКОВКЕ

Блок питания импульсный БПИ-____-АКБ-_____

заводской номер _____ упакован согласно требованиям действующей конструкторской документации.

Дата упаковки _____.

Упаковку произвел _____ / _____ /.
(подпись, фамилия)

15 ГАРАНТИИ ИЗГОТОВИТЕЛЯ

15.1 Изготовитель гарантирует исправную работу блоков в течении 36 месяцев при соблюдении условий транспортирования, хранения и эксплуатации, установленных в настоящем Паспорте, руководстве по эксплуатации.

15.2 Гарантийный срок хранения — 6 месяцев со дня изготовления блоков. Превышение установленного гарантийного срока хранения включается в гарантийный срок эксплуатации.

15.3 Дата ввода в эксплуатацию _____

15.4 Должность, фамилия, подпись ответственного лица о проверке технического состояния и вводе блоков в эксплуатацию: _____.

16 СВЕДЕНИЯ О РЕКЛАМАЦИЯХ

16.1 Рекламации на блоки, в которых в течении гарантийного срока эксплуатации и хранения выявлено несоответствие требованиям технических условий, оформляются актом и направляются в адрес предприятия-изготовителя:

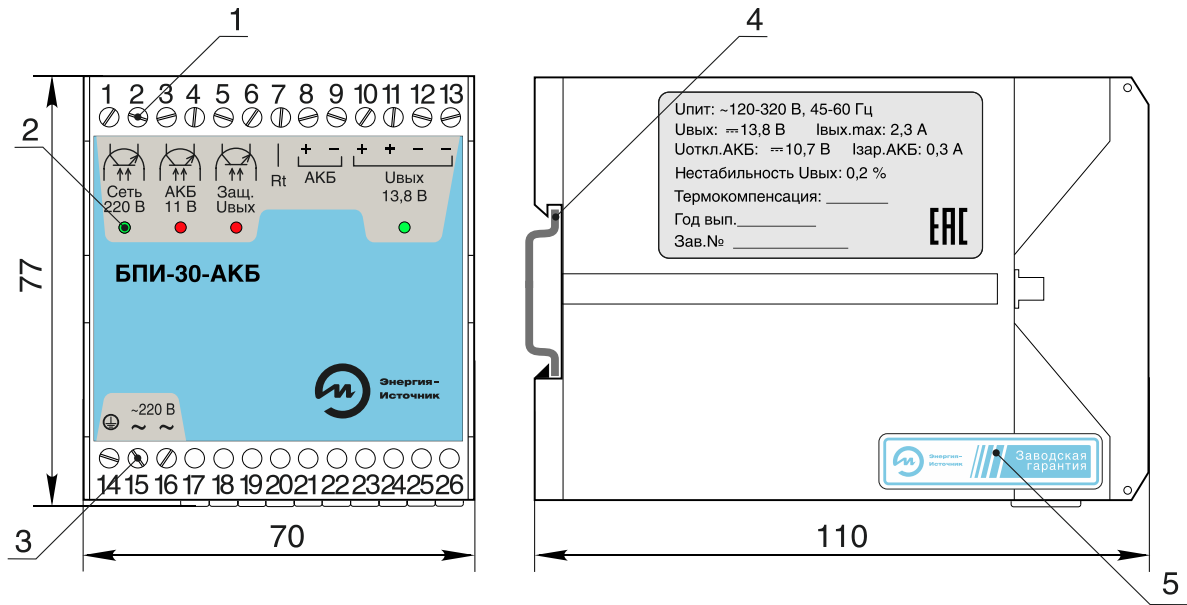
16.2 Меры по устранению дефектов принимаются предприятием-изготовителем.

16.3 Рекламации на блоки, дефекты которых вызваны нарушением правил эксплуатации, транспортирования и хранения, не принимаются.

Изготовитель:

ООО «Энергия-Источник»
Россия, 454138, г. Челябинск,
пр. Победы, д. 290, оф. 112,
тел./факс: (351) 749-93-60,
(351) 742-44-47, 749-93-55,
<http://eni-bbm.ru>,
E-Mail: info@en-i.ru

ПРИЛОЖЕНИЕ А Габаритные размеры

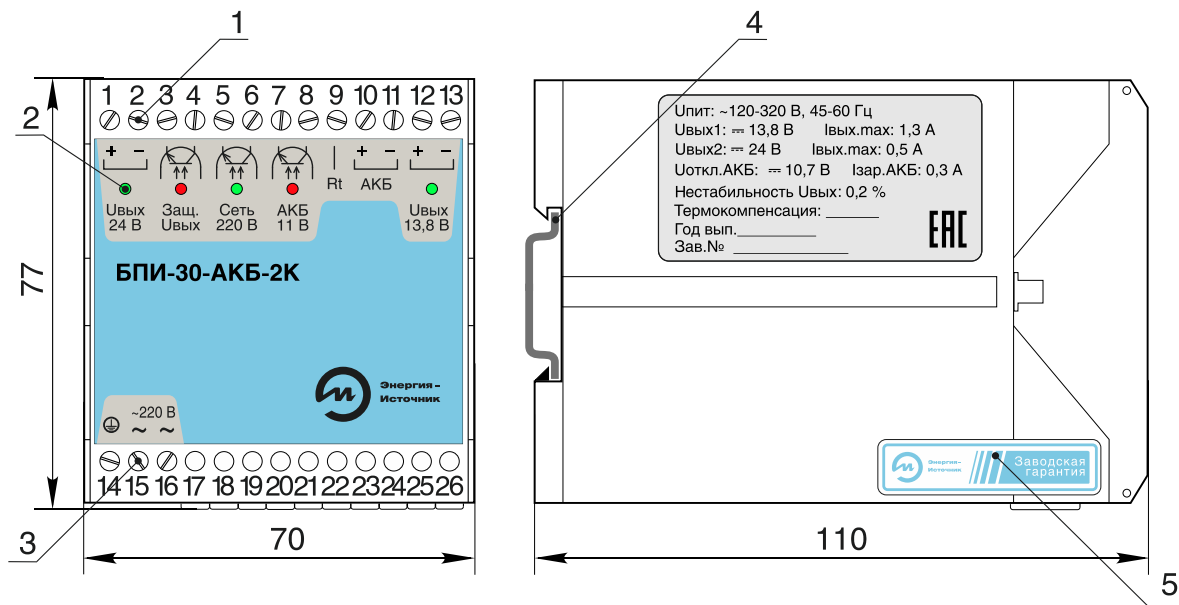


20

- 1 — клеммы для подключения нагрузки, оптопар, АКБ, термодатчика;
- 2 — светодиоды индикации работы блока;
- 3 — клеммы для подключения сетевого напряжения питания;
- 4 — DIN-рейка;
- 5 — гарантийная этикетка.

Рисунок А.1 — Габаритные размеры блока БПИ-30-АКБ

Продолжение приложения А

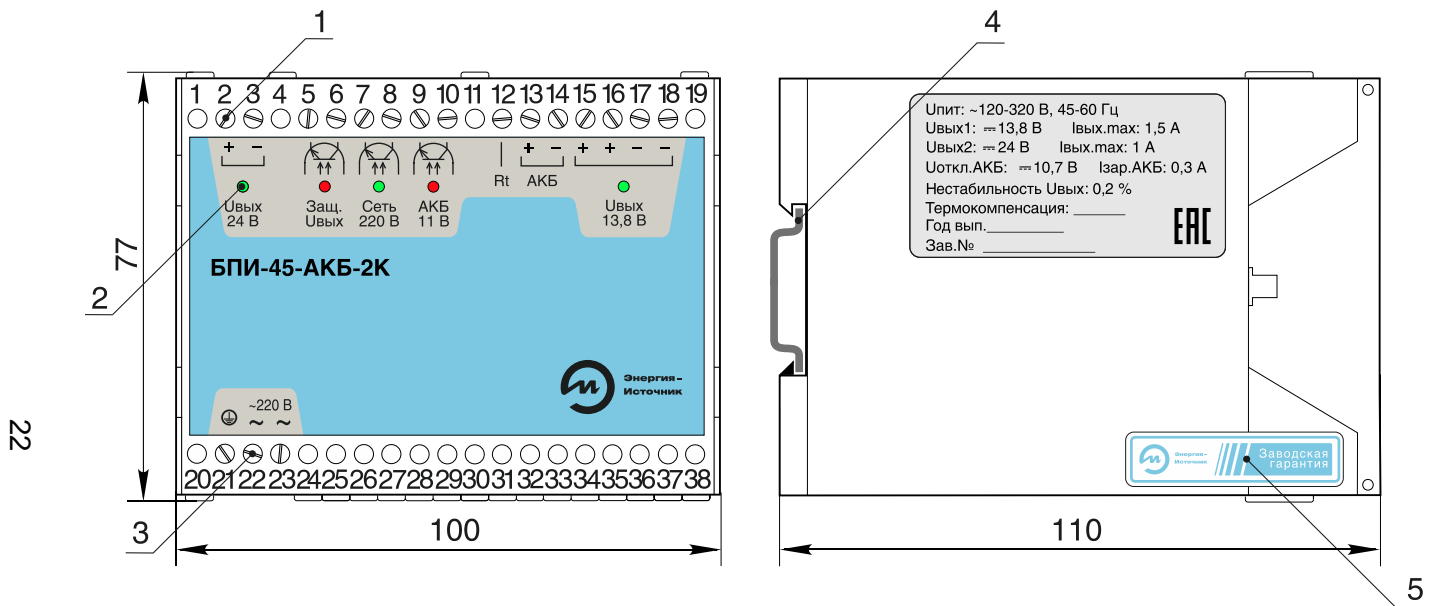


21

- 1 — клеммы для подключения нагрузки, оптопар, АКБ, термодатчика;
- 2 — светодиоды индикации работы блока;
- 3 — клеммы для подключения сетевого напряжения питания;
- 4 — DIN-рейка;
- 5 — гарантийная этикетка.

Рисунок А.2 — Габаритные размеры блока БПИ-30-АКБ-2К

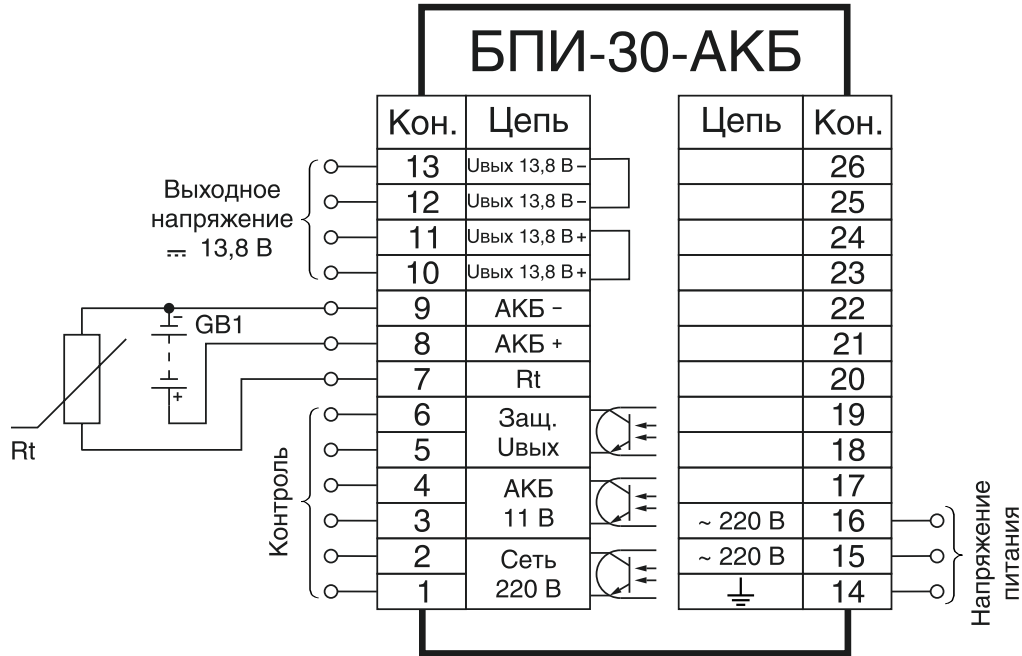
Продолжение приложения А



- 1 — клеммы для подключения нагрузки, оптопар, АКБ, термодатчика;
- 2 — светодиоды индикации работы блока;
- 3 — клеммы для подключения сетевого напряжения питания;
- 4 — DIN-рейка;
- 5 — гарантийная этикетка.

Рисунок А.3 — Габаритные размеры блока БПИ-45-АКБ-2К

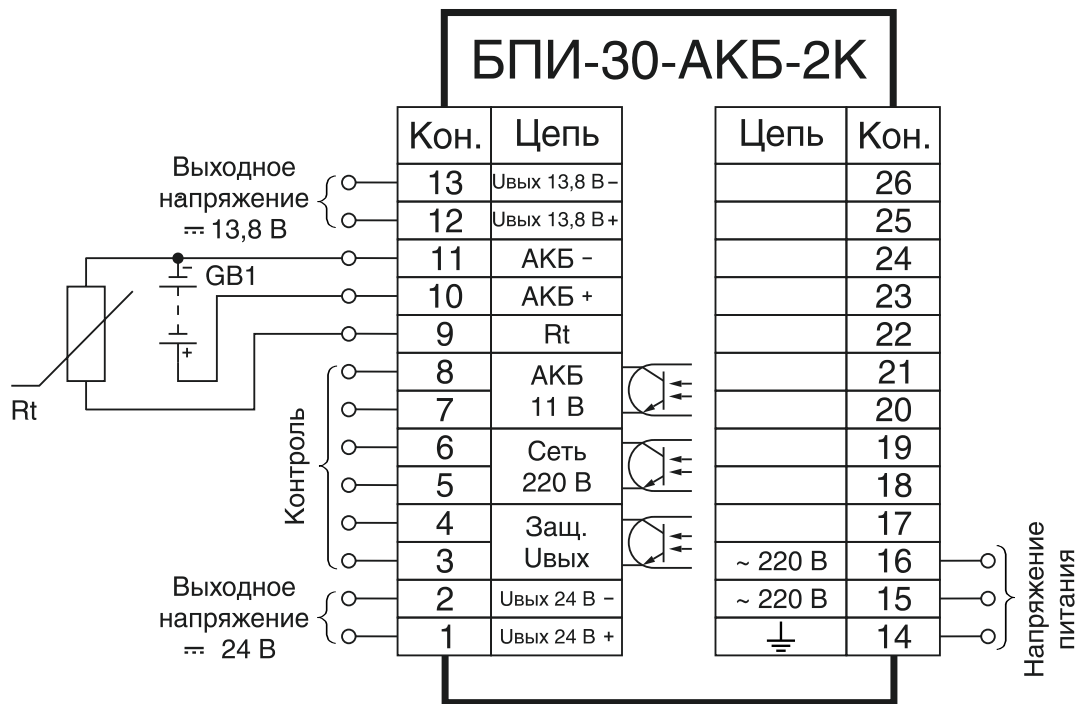
ПРИЛОЖЕНИЕ Б
Схемы подключения



GB1 — аккумуляторная батарея, 12 В, 7 А/ч;
 Rt — внешний термодатчик (при наличии термокомпенсации);
 Контроль — выходы оптопар РС817 (TLP181).

Рисунок Б.1 — Схема подключения блока БПИ-30-АКБ

Продолжение приложения Б

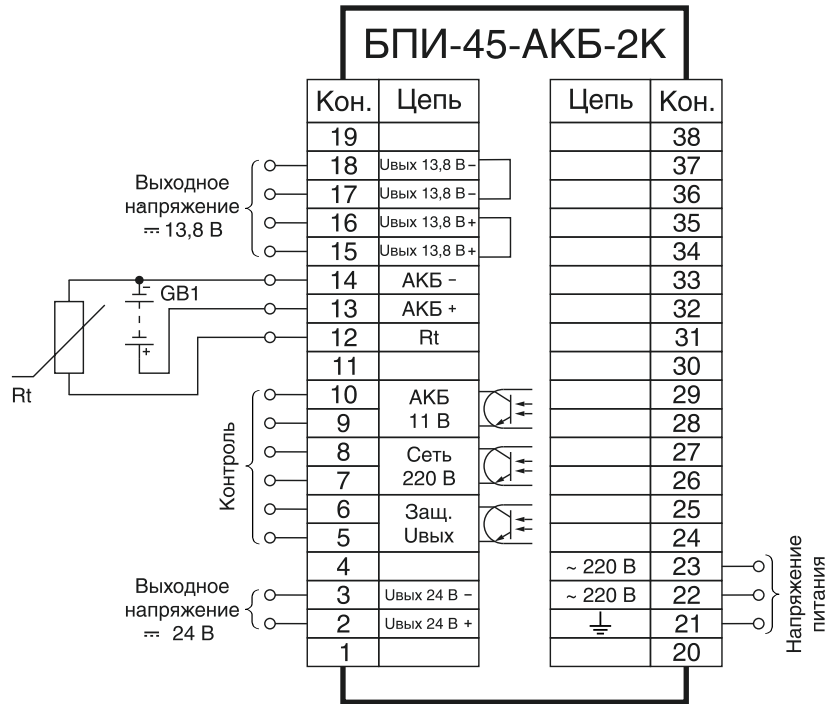


24

GB1 — аккумуляторная батарея, 12 В, 7 А/ч;
 Rt — внешний термодатчик (при наличии термокомпенсации);
 Контроль — выходы оптопар РС817 (TLP181).

Рисунок Б.2 — Схема подключения блока БПИ-30-АКБ-2К

Продолжение приложения Б

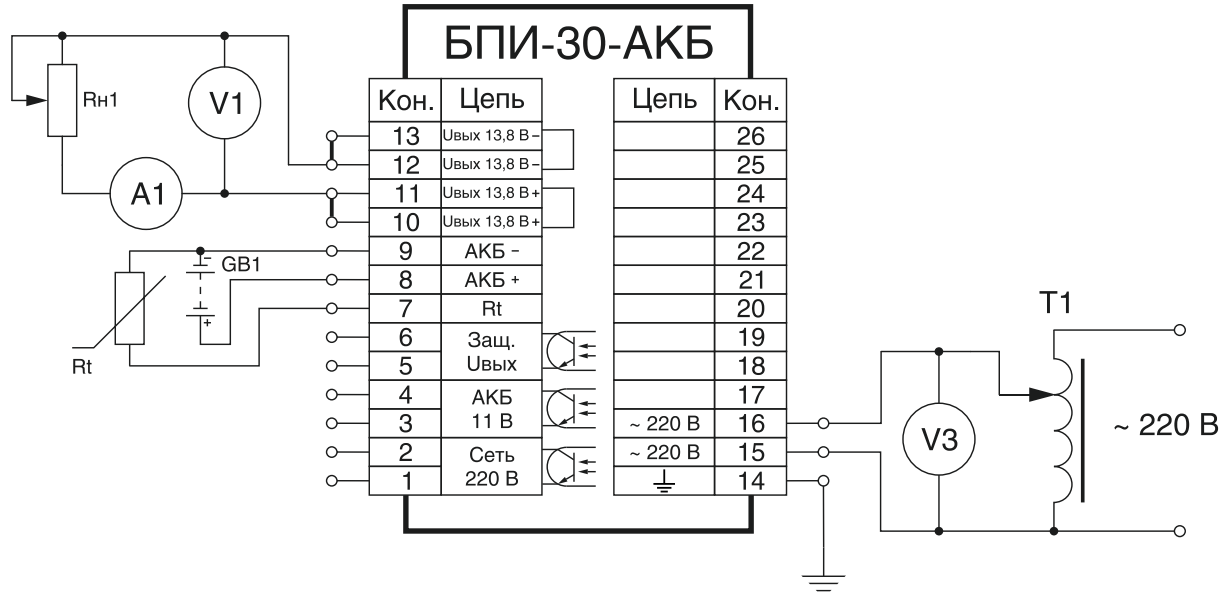


GB1 — аккумуляторная батарея, 12 В, 7 А/ч;
 Rt — внешний термодатчик (при наличии термокомпенсации);
 Контроль — выходы оптопар РС817 (TLP181).

Рисунок Б.3 — Схема подключения блока БПИ-45-АКБ-2К

ПРИЛОЖЕНИЕ В

Схема проверки



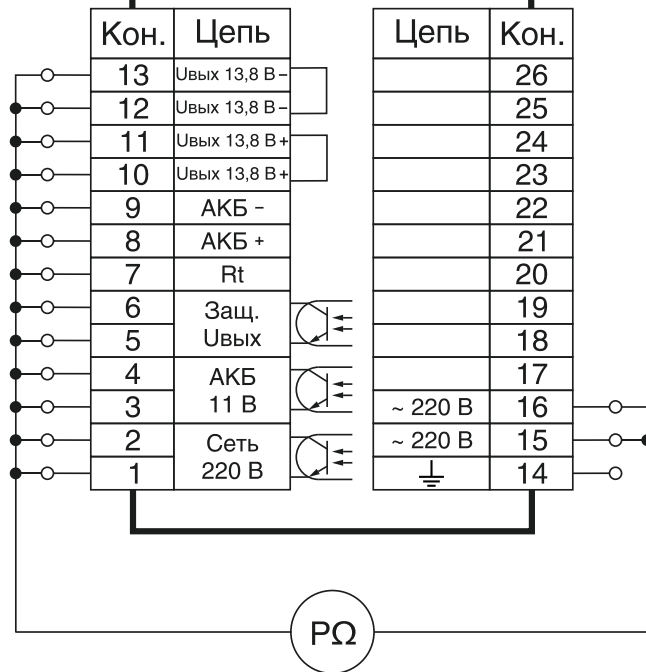
26

- A1 — амперметр РС5000;
 V1, V3 — вольтметр РС5000;
 T1 — автотрансформатор;
 Rn1 — реостат;
 GB1 — аккумуляторная батарея 12 В, 7 А/ч;
 Rt — внешний термодатчик (при наличии термокомпенсации).

Рисунок В.1 — Схема проверки нагрузочной способности блока БПИ-30-АКБ

Продолжение приложения В

БПИ-30-АКБ

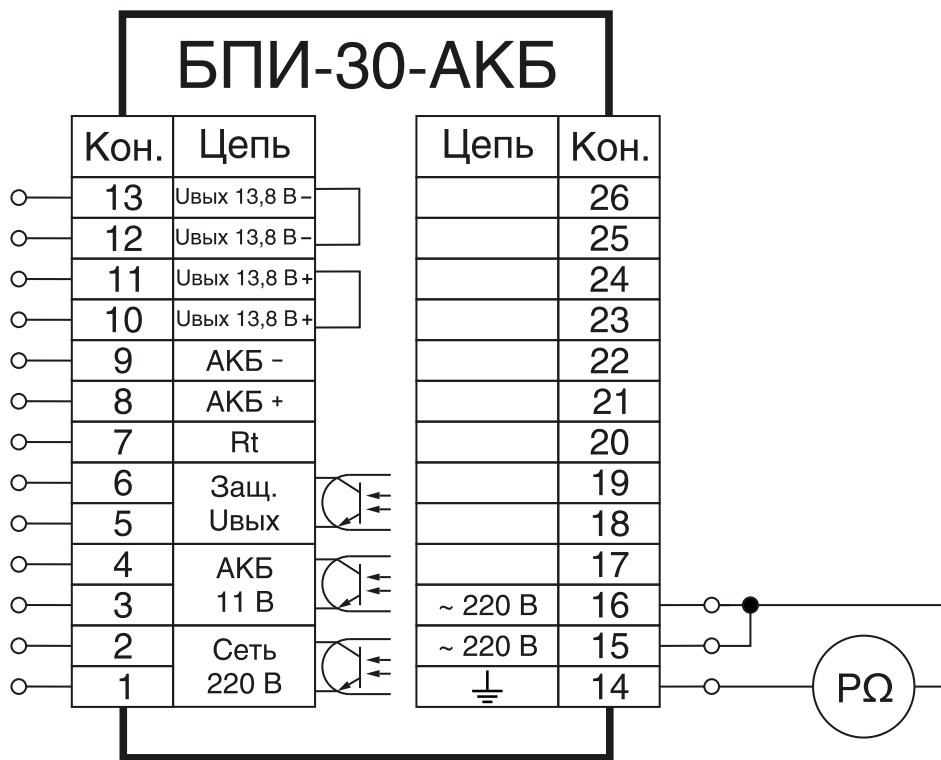


27

PΩ — мегаомметр.

Рисунок В.2 — Схема проверки сопротивления изоляции блока БПИ-30-АКБ

Продолжение приложения В



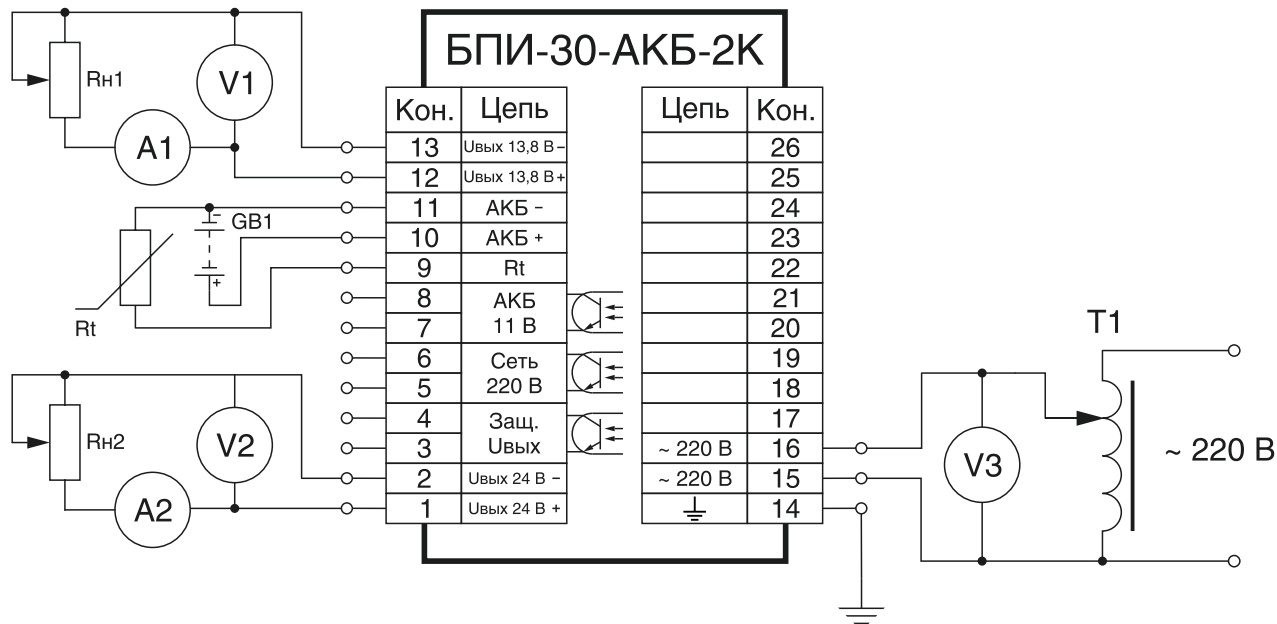
28

PΩ — мегаомметр.

Рисунок В.3 — Схема проверки сопротивления изоляции блока БПИ-30-АКБ

Продолжение приложения В

29

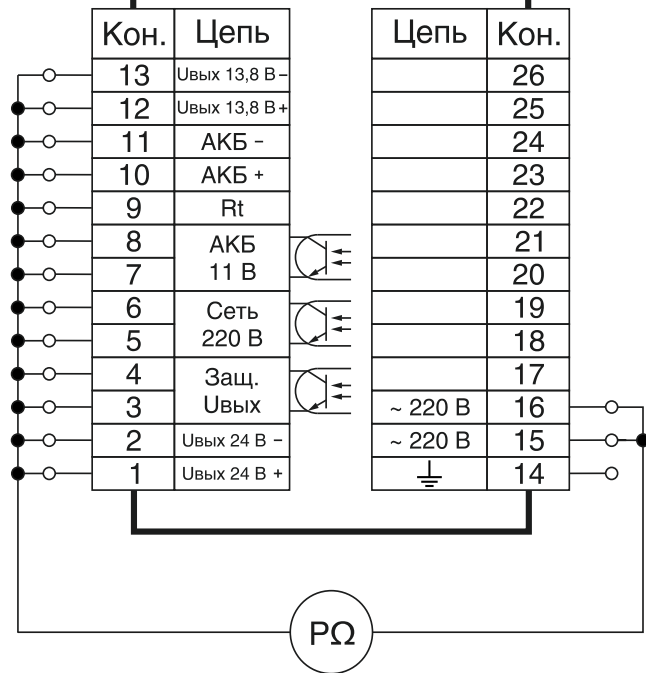


A1, A2 — амперметр РС5000;
 V1, V2, V3 — вольтметр РС5000;
 T1 — автотрансформатор;
 Rн1, Rн2 — реостат;
 GB1 — аккумуляторная батарея 12 В, 7 А/ч;
 Rt — внешний термодатчик (при наличии термокомпенсации).

Рисунок В.4 — Схема проверки нагрузочной способности блока БПИ-30-АКБ-2К

Продолжение приложения В

БПИ-30-АКБ-2К

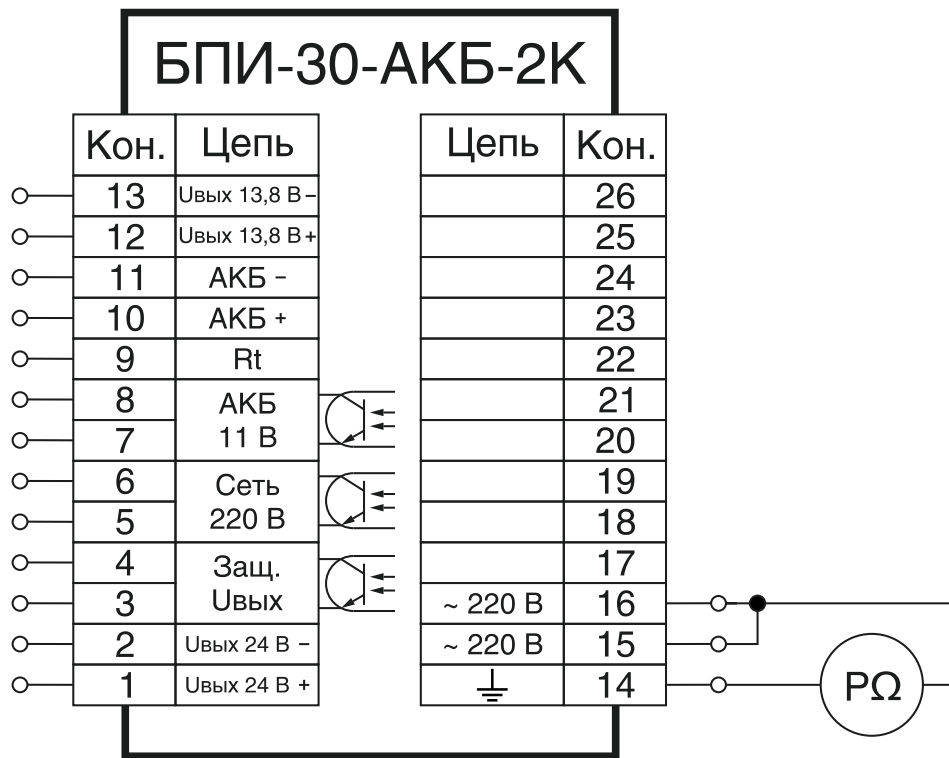


30

PΩ — мегаомметр.

Рисунок В.5 — Схема проверки сопротивления изоляции блока БПИ-30-АКБ-2К

Продолжение приложения В

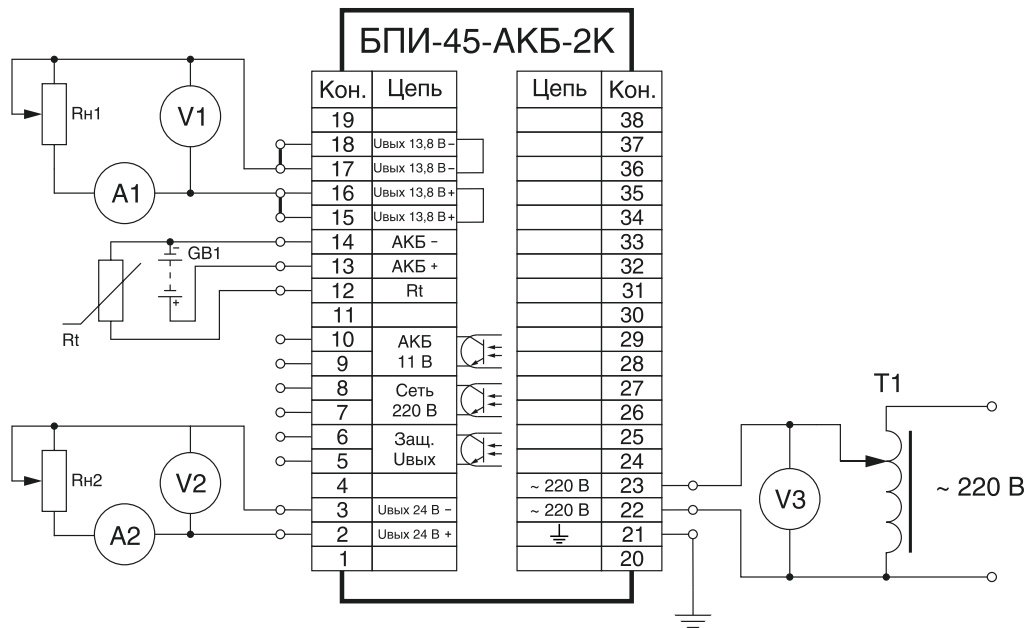


31

PΩ — мегаомметр.

Рисунок В.6 — Схема проверки сопротивления изоляции блока БПИ-30-АКБ-2К

Продолжение приложения В

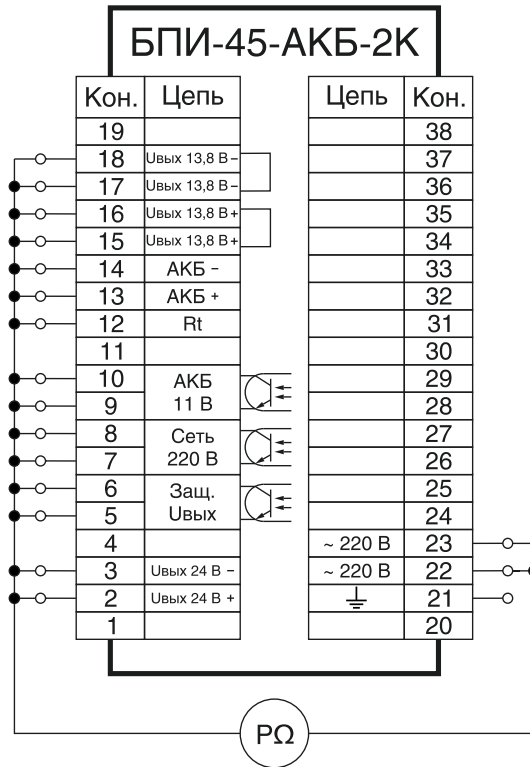


32

A1, A2 — амперметр РС5000;
 V1, V2, V3 — вольтметр РС5000;
 T1 — автотрансформатор;
 Rn1, Rn2 — реостат;
 GB1 — аккумуляторная батарея 12 В, 7 А/ч;
 Rt — внешний термодатчик (при наличии термокомпенсации).

Рисунок В.7 — Схема проверки нагрузочной способности блока БПИ-45-АКБ-2К

Продолжение приложения В

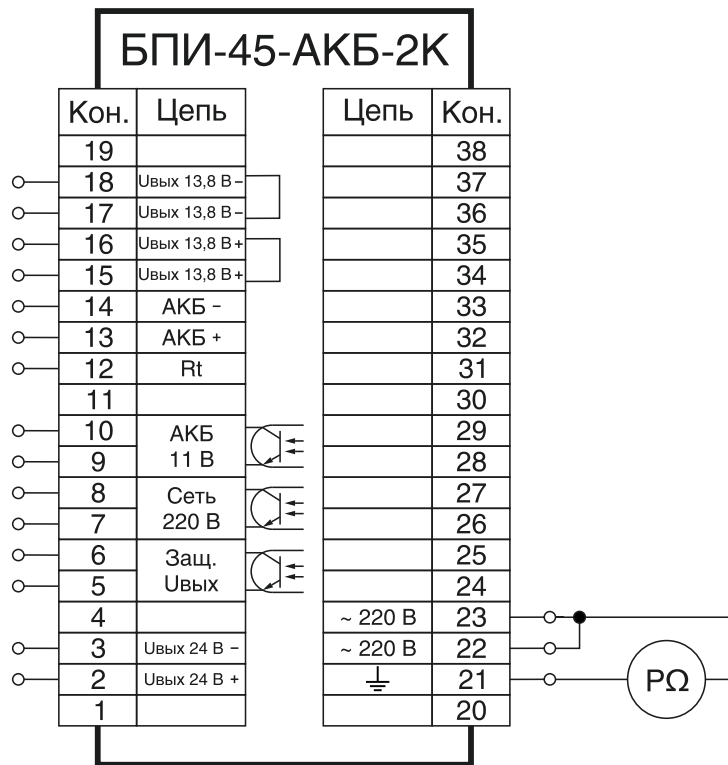


33

PΩ — мегаомметр.

Рисунок В.8 — Схема проверки сопротивления изоляции блока БПИ-45-АКБ-2К

Продолжение приложения В



34

PΩ — мегаомметр.

Рисунок В.9 — Схема проверки сопротивления изоляции блока БПИ-45-АКБ-2К

Для заметок

По вопросам продаж и поддержки обращайтесь:

Архангельск +7 (8182) 45-71-35	Калининград +7 (4012) 72-21-36	Новороссийск +7 (8617) 30-82-64	Сочи +7 (862) 279-22-65
Астана +7 (7172) 69-68-15	Калуга +7 (4842) 33-35-03	Новосибирск +7 (383) 235-95-48	Ставрополь +7 (8652) 57-76-63
Астрахань +7 (8512) 99-46-80	Кемерово +7 (3842) 21-56-70	Омск +7 (381) 299-16-70	Сургут +7 (3462) 77-96-35
Барнаул +7 (3852) 37-96-76	Киров +7 (8332) 20-58-70	Орел +7 (4862) 22-23-86	Сызрань +7 (8464) 33-50-64
Белгород +7 (4722) 20-58-80	Краснодар +7 (861) 238-86-59	Оренбург +7 (3532) 48-64-35	Сыктывкар +7 (8212) 28-83-02
Брянск +7 (4832) 32-17-25	Красноярск +7 (391) 989-82-67	Пенза +7 (8412) 23-52-98	Тверь +7 (4822) 39-50-56
Владивосток +7 (4232) 49-26-85	Курск +7 (4712) 23-80-45	Первоуральск +7 (3439) 26-01-18	Томск +7 (3822) 48-95-05
Владимир +7 (4922) 49-51-33	Липецк +7 (4742) 20-01-75	Пермь +7 (342) 233-81-65	Тула +7 (4872) 44-05-30
Волгоград +7 (8442) 45-94-42	Магнитогорск +7 (3519) 51-02-81	Ростов-на-Дону +7 (863) 309-14-65	Тюмень +7 (3452) 56-94-75
Воронеж +7 (4732) 12-26-70	Москва +7 (499) 404-24-72	Рязань +7 (4912) 77-61-95	Ульяновск +7 (8422) 42-51-95
Екатеринбург +7 (343) 302-14-75	Мурманск +7 (8152) 65-52-70	Самара +7 (846) 219-28-25	Уфа +7 (347) 258-82-65
Иваново +7 (4932) 70-02-95	Наб.Челны +7 (8552) 91-01-32	Санкт-Петербург +7 (812) 660-57-09	Хабаровск +7 (421) 292-95-69
Ижевск +7 (3412) 20-90-75	Ниж.Новгород +7 (831) 200-34-65	Саранск +7 (8342) 22-95-16	Чебоксары +7 (8352) 28-50-89
Иркутск +7 (3952) 56-24-09	Нижневартовск +7 (3466) 48-22-23	Саратов +7 (845) 239-86-35	Челябинск +7 (351) 277-89-65
Йошкар-Ола +7 (8362) 38-66-61	Нижнекамск +7 (8555) 24-47-85	Смоленск +7 (4812) 51-55-32	Череповец +7 (8202) 49-07-18
Казань +7 (843) 207-19-05			Ярославль +7 (4852) 67-02-35

сайт: eni.pro-solution.ru | эл. почта: enr@pro-solution.ru
телефон: 8 800 511 88 70