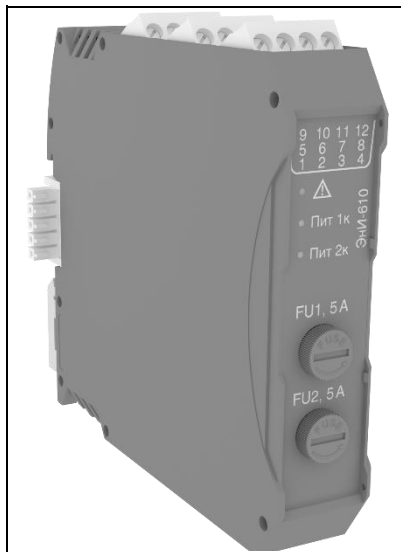




**Энергия -
Источник**

МОДУЛЬ РАСПРЕДЕЛЕНИЯ ПИТАНИЯ И КОНТРОЛЯ ШИНЫ TVBUS ЭНИ-610



По вопросам продаж и поддержки обращайтесь:

Архангельск +7 (8182) 45-71-35
Астана +7 (7172) 69-68-15
Астрахань +7 (8512) 99-46-80
Барнаул +7 (3852) 37-96-76
Белгород +7 (4722) 20-58-80
Брянск +7 (4832) 32-17-25
Владивосток +7 (4232) 49-26-85
Владимир +7 (4922) 49-51-33
Волгоград +7 (8442) 45-94-42
Воронеж +7 (4732) 12-26-70
Екатеринбург +7 (343) 302-14-75
Иваново +7 (4932) 70-02-95
Ижевск +7 (3412) 20-90-75
Иркутск +7 (3952) 56-24-09
Йошкар-Ола +7 (8362) 38-66-61
Казань +7 (843) 207-19-05

Калининград +7 (4012) 72-21-36
Калуга +7 (4842) 33-35-03
Кемерово +7 (3842) 21-56-70
Киров +7 (8332) 20-58-70
Краснодар +7 (861) 238-86-59
Красноярск +7 (391) 989-82-67
Курск +7 (4712) 23-80-45
Липецк +7 (4742) 20-01-75
Магнитогорск +7 (3519) 51-02-81
Москва +7 (499) 404-24-72
Мурманск +7 (8152) 65-52-70
Наб.Челны +7 (8552) 91-01-32
Ниж.Новгород +7 (831) 200-34-65
Нижевартовск +7 (3466) 48-22-23
Нижнекамск +7 (8555) 24-47-85

Новороссийск +7 (8617) 30-82-64
Новосибирск +7 (383) 235-95-48
Омск +7 (381) 299-16-70
Орел +7 (4862) 22-23-86
Оренбург +7 (3532) 48-64-35
Пенза +7 (8412) 23-52-98
Первоуральск +7 (3439) 26-01-18
Пермь +7 (342) 233-81-65
Ростов-на-Дону +7 (863) 309-14-65
Рязань +7 (4912) 77-61-95
Самара +7 (846) 219-28-25
Санкт-Петербург +7 (812) 660-57-09
Саранск +7 (8342) 22-95-16
Саратов +7 (845) 239-86-35
Смоленск +7 (4812) 51-55-32

Сочи +7 (862) 279-22-65
Ставрополь +7 (8652) 57-76-63
Сургут +7 (3462) 77-96-35
Сызрань +7 (8464) 33-50-64
Сыктывкар +7 (8212) 28-83-02
Тверь +7 (4822) 39-50-56
Томск +7 (3822) 48-95-05
Тула +7 (4872) 44-05-30
Тюмень +7 (3452) 56-94-75
Ульяновск +7 (8422) 42-51-95
Уфа +7 (347) 258-82-65
Хабаровск +7 (421) 292-95-69
Чебоксары +7 (8352) 28-50-89
Челябинск +7 (351) 277-89-65
Череповец +7 (8202) 49-07-18
Ярославль +7 (4852) 67-02-35

**сайт: eni.pro-solution.ru | эл. почта: enr@pro-solution.ru
телефон: 8 800 511 88 70**

СОДЕРЖАНИЕ

1	НАЗНАЧЕНИЕ	2
2	ТЕХНИЧЕСКИЕ ХАРАКТЕРИСТИКИ	3
3	ОБОЗНАЧЕНИЕ ПРИ ЗАКАЗЕ	4
4	КОМПЛЕКТНОСТЬ	4
5	УСТРОЙСТВО И ПРИНЦИП ДЕЙСТВИЯ	5
6	МЕРЫ БЕЗОПАСНОСТИ	8
7	МОНТАЖ	8
8	ПОДГОТОВКА К ЭКСПЛУАТАЦИИ	13
9	МАРКИРОВКА И ПЛОМБИРОВАНИЕ	13
10	УПАКОВКА	14
11	ТРАНСПОРТИРОВАНИЕ И ХРАНЕНИЕ	15
12	УТИЛИЗАЦИЯ	15
13	СВИДЕТЕЛЬСТВО О ПРИЕМКЕ	16
14	СВИДЕТЕЛЬСТВО ОБ УПАКОВКЕ	16
15	ГАРАНТИИ ИЗГОТОВИТЕЛЯ	17
16	СВЕДЕНИЯ О РЕКЛАМАЦИЯХ	17
	ПРИЛОЖЕНИЕ А Габаритные размеры.....	18
	ПРИЛОЖЕНИЕ Б Схемы подключения.....	22
	ПРИЛОЖЕНИЕ В Подключение питания	23

Руководство по эксплуатации содержит технические характеристики, правила эксплуатации, описание принципа действия и устройства модуля распределения питания и контроля шины TBUS ЭНИ-610 (далее модуля).

1 НАЗНАЧЕНИЕ

1.1 Модуль ЭНИ-610 предназначен для передачи питания на шину TBUS от одного внешнего источника питания (питание без резервирования) или от двух независимых источников питания (питание с резервированием).

1.2 Модуль обеспечивает контроль питающего напряжения и ошибок, поступающих по шине TBUS.

1.3 Модуль предназначен для монтажа на DIN-рейку NS35\7,5. Габаритные размеры модуля приведены в приложении А.

1.4 Модуль по устойчивости к климатическим воздействиям соответствует исполнению УХЛ категории 3 по ГОСТ 15150, группы исполнения С3 по ГОСТ 52931 для работы при температуре от минус 40 до плюс 70 °С.

1.5 При эксплуатации модуля допускаются воздействия:

- вибрации с частотой от 5 до 25 Гц и амплитудой до 0,1 мм;
- магнитных полей постоянного и переменного тока с частотой (50 ± 1) Гц и напряженностью до 400 А/м;
- относительной влажности от 30 до 80 % в диапазоне рабочих температур без конденсации влаги.

1.6 Модуль по ГОСТ 14254 соответствуют степени защиты IP30.

1.7 Модуль не создает промышленных помех.

1.8 Модуль является восстанавливаемым изделием. Ремонт и восстановление модулей осуществляет предприятие-изготовитель.

1.9 Предприятие-изготовитель оставляет за собой право вносить изменения в техническую документацию на изделия без предварительного уведомления, сохранив при этом функциональные возможности и назначение.

1.10 Потребитель несет ответственность за определение возможности применения продукции ООО «Энергия-Источник» в каждом отдельном случае использования, потому что только потребитель имеет полное представление обо всех ограничениях

и факторах влияния, связанных с конкретным применением продукции.

2 ТЕХНИЧЕСКИЕ ХАРАКТЕРИСТИКИ

2.1 Основные технические характеристики модуля приведены в таблице 1:

Таблица 1 — Основные технические характеристики

Параметр		Значение
Количество входных каналов		2
Входное напряжение постоянного тока, В		18...40
Количество выходных каналов		1 (TBUS)
Выходное напряжение постоянного тока, В		18...40
Максимальный ток нагрузки, А		4
Стабилизация выходного напряжения		Нет
Конструктивное исполнение	пластмассовый корпус для монтажа на DIN-рейке NS35\7,5	
Степень защиты по ГОСТ 14254		IP30
Средняя наработка на отказ с учетом технического обслуживания, часов		120000
Средний срок службы, лет		12
Масса модуля, кг		не более 0,15

2.2 Технические характеристики каналов коммутации модуля приведены в таблице 2:

Таблица 2 — Технические характеристики каналов коммутации

Параметр	Значение
Количество каналов коммутации	2
Максимальное коммутируемое напряжение постоянного / переменного тока, В	220
Максимальный коммутируемый постоянный / переменный ток, А	2
Максимальная коммутируемая мощность, Вт / В·А	60

2.3 Технические характеристики компараторов входных каналов модуля приведены в таблице 3:

Таблица 3 — Технические характеристики компараторов

Параметр	Значение
Нижний порог срабатывания, В	18 ± 1
Верхний порог срабатывания, В	40 ± 2
Гистерезис порогов срабатывания, В	0,4 ± 0,2

2.4 Назначенный срок службы 12 лет.

3 ОБОЗНАЧЕНИЕ ПРИ ЗАКАЗЕ

Пример обозначения при заказе

ЭНИ-610 - ПК - 360
1 2 3

- где
- 1 — наименование;
 - 2 — тип разъемов:
 - символ отсутствует — разъем с винтовыми клеммниками;
 - ПК — разъем с пружинными клеммниками и тестовыми гнездами;
 - 3 — дополнительная технологическая наработка до 360 часов (по заказу).

Примечание — По заказу поставляется:

- DIN-рейка NS35\7,5;
- шинный соединитель на DIN-рейку (ME 22.5 TBUS 1.5/5-ST-3.81 или аналог);
- шинный соединитель на DIN-рейку (ME 22,5 TBUS ADAPTER KMGY или аналог).

4 КОМПЛЕКТНОСТЬ

4.1 Комплект поставки модулей должен соответствовать таблице 4.

Таблица 4 — Комплект поставки

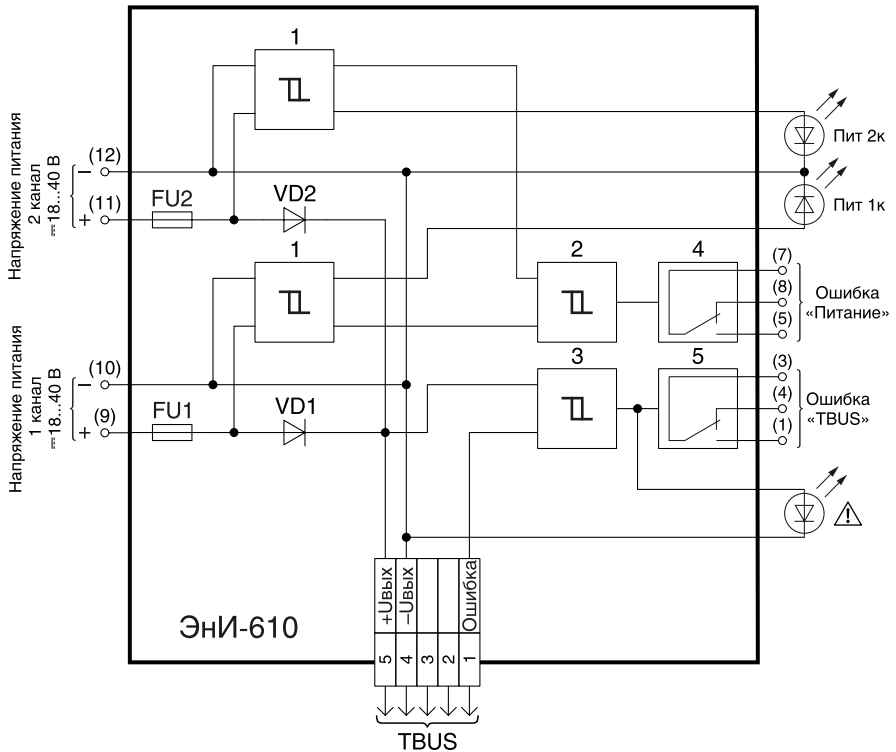
Наименование	Обозначение	Количество	Примечание
Модуль распределения питания и контроля шины TBUS ЭНИ-610	ЭИ.245.00.000	1	соответственно заказу
Паспорт, Руководство по эксплуатации	ЭИ.245.00.000ПС	1	
Колодка (4 контакта)	MSTBT 2,5 HC/ 4-STP KMGY или аналог	3	для исполнения без индекса «ПК»
Колодка (4 контакта, Push-in)	FKCT 2,5/ 4-ST KMGY или аналог	3	для исполнения с индексом «ПК»
Шинный соединитель на DIN-рейку	ME 22.5 TBUS 1.5/5-ST-3.81 или аналог		по заказу
Шинный соединитель на DIN-рейку	ME 22,5 TBUS ADAPTER KMGY или аналог		по заказу
Сменный предохранитель номиналом 5 А			по заказу
DIN-рейка	NS35\7,5		по заказу

5 УСТРОЙСТВО И ПРИНЦИП ДЕЙСТВИЯ

5.1 Габаритные и установочные размеры модуля приведены в приложении А.

5.2 Внутри корпуса закреплена печатная плата, на которой установлены разъемы для подключения внешних цепей, держатели для плавких предохранителей. В соответствии с заказом модуль может укомплектовываться разъемами с винтовыми клеммниками или разъемами с пружинными клеммниками и тестовыми гнездами.


5.3 Функциональная схема модуля приведена на рисунке 1.



- 1, 2 — компараторы входных каналов;
- 3 — компаратор ошибки шины «TBUS»;
- 4 — реле ошибки напряжения питания;
- 5 — реле ошибки шины «TBUS»;
- FU1, FU2 — плавкие предохранители входных каналов;
- VD1, VD2 — защитные диоды.

Рисунок 1 — Функциональная схема

5.4 Модуль содержит следующие функциональные элементы и узлы (см. рисунок 1):

- заменяемые плавкие предохранители 5 x 20 мм (FU1, FU2) номиналом 5 А;
- защитные диоды (VD1, VD2);
- компараторы (позиции 1 и 2 рисунок 1) контроля напряжений входных каналов (см. таблицу 1), формируют сигналы управления двухцветными светодиодами состояния каналов «Пит 1к», «Пит 2к» и реле «Ошибка «Питание» (позиция 4 рисунок 1);
- компаратор (позиция 3 рисунок 1) фиксации сигнала ошибки по шине TBUS, формирует сигналы управления на светодиод  и реле «Ошибка «TBUS» (позиция 5 рисунок 1).


5.5 Модуль не имеет в составе стабилизатора выходного напряжения (прямой выход), напряжение на шине TBUS напрямую зависит от напряжения внешних источников питания.

5.6 Модуль возможно использовать для питания от одного внешнего источника питания (без резервирования), либо от двух независимых источников питания (с резервированием). Схема подключения модуля к внешним источникам питания приведена в приложении Б

5.7 Максимальный ток нагрузки модуля — 4 А.

5.8 На передней панели корпуса расположены светодиоды индикации. Режимы индикации приведены в таблице 5.

Таблица 5 — Режимы индикации

Состояние модуля	Светодиод		
		Пит 1к	Пит 2к
Питание отсутствует, модуль выключен	—	—	—
Модуль включен, напряжение входного канала 1 в норме, входной канал 2 отключен или напряжение ниже порогового значения, ошибок по шине «TBUS» нет	—	+ зеленый	—
Модуль включен, входной канал 1 отключен или напряжение ниже порогового значения, напряжение входного канала 2 в норме, ошибок по шине «TBUS» нет	—	—	+ зеленый
Модуль включен, напряжение входных каналов 1 и 2 в норме, ошибок по шине «TBUS» нет	—	+ зеленый	+ зеленый
Модуль включен, напряжение входных каналов 1 и 2 в норме, получена ошибка по шине «TBUS»	+	+ зеленый	+ зеленый
Модуль включен, напряжение входного канала 1 выше порогового значения, напряжение входного канала 2 в норме, ошибок по шине «TBUS» нет	—	+ красный	+ зеленый

Продолжение таблицы 5

Состояние модуля	Светодиод		
		Пит 1к	Пит 2к
Модуль включен, напряжение входного канала 1 выше порогового значения, напряжение входного канала 2 в норме, получена ошибка по шине «TBUS»	+	+ красный	+ зеленый
Модуль включен, напряжение входного канала 1 в норме, напряжение входного канала 2 выше порогового значения, ошибок по шине «TBUS» нет	-	+ зеленый	+ красный
Модуль включен, напряжение входного канала 1 в норме, напряжение входного канала 2 выше порогового значения, получена ошибка по шине «TBUS»	+	+ зеленый	+ красный
Модуль включен, напряжение входных каналов 1 и 2 выше порогового значения, ошибок по шине «TBUS» нет	-	+ красный	+ красный
Модуль включен, напряжение входных каналов 1 и 2 выше порогового значения, получена ошибка по шине «TBUS»	+	+ красный	+ красный
Примечания:			
— «+» — светится;			
— «-» — не светится.			

5.9 Для защиты внешних источников питания от перегрузок в случае возникновения аварийных ситуаций модуль оборудован двумя плавкими заменяемыми предохранителями 5 x 20 мм номиналом 5 А.

5.10 Крышки держателей предохранителей доступны с лицевой стороны модуля (рисунок А.2 приложение А).

5.11 Порядок замены плавких предохранителей приведен на рисунках 2; 3.

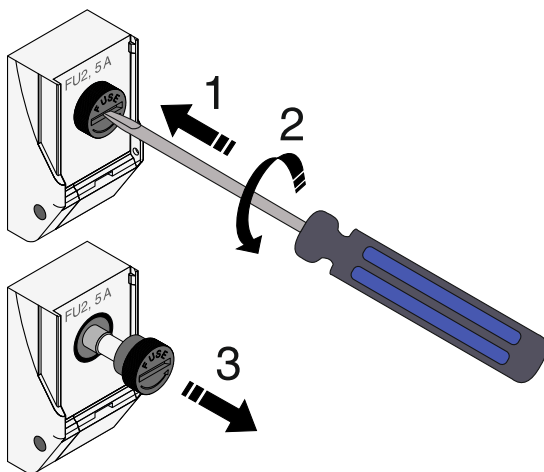


Рисунок 2 — Порядок замены плавкого предохранителя

5.12 Для замены плавкого предохранителя используйте шлицевую отвертку. Применив небольшое усилие нажмите отверткой на крышку держателя плавкого предохранителя (позиция 1 рисунок 2), поверните крышку против часовой стрелки до упора (позиция 2 рисунок 2). Извлеките крышку держателя вместе с плавким предохранителем.

5.13 После замены плавкого предохранителя произведите установку крышки держателя в обратном порядке (см. рисунок 3).

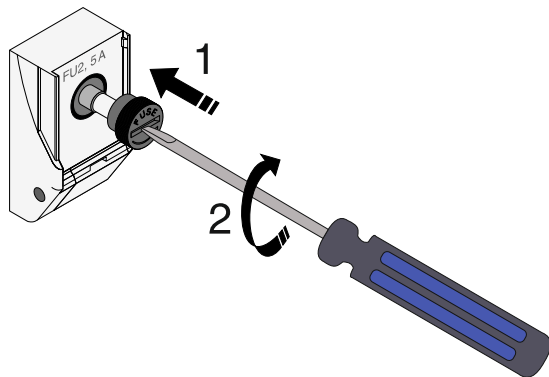


Рисунок 3 — Порядок замены плавкого предохранителя

6 МЕРЫ БЕЗОПАСНОСТИ

6.1 Обслуживающему персоналу запрещается работать без проведения инструктажа по технике безопасности.

6.2 К работе с модулем должны допускаться лица, прошедшие инструктаж по технике безопасности при работе с установками напряжением до 1000 В, ознакомленные с настоящим Паспортом, руководством по эксплуатации.

6.3 По способу защиты человека от поражения электрическим током модуль относится к классу III по ГОСТ 12.2.007.0-75.

7 МОНТАЖ

7.1 В зимнее время ящики с модулями следует распаковывать в отапливаемом помещении не менее чем через 8 часов после внесения их в помещение.

7.2 Прежде чем приступить к монтажу модуля, необходимо его осмотреть. При этом необходимо проверить:

- отсутствие вмятин и видимых механических повреждений корпуса;

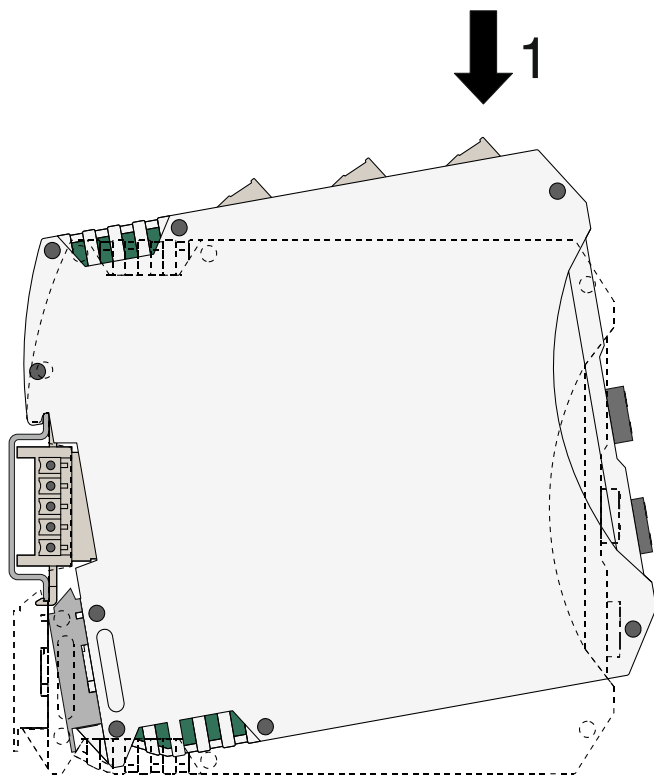
— состояние и надежность клеммных соединений.

7.3 Среда, окружающая модуль, не должна содержать примесей, вызывающих коррозию его деталей.

7.4 В местах установки модулей следует принять меры, чтобы исключить появление различного рода постоянных либо временных помех от работы силового электрооборудования.

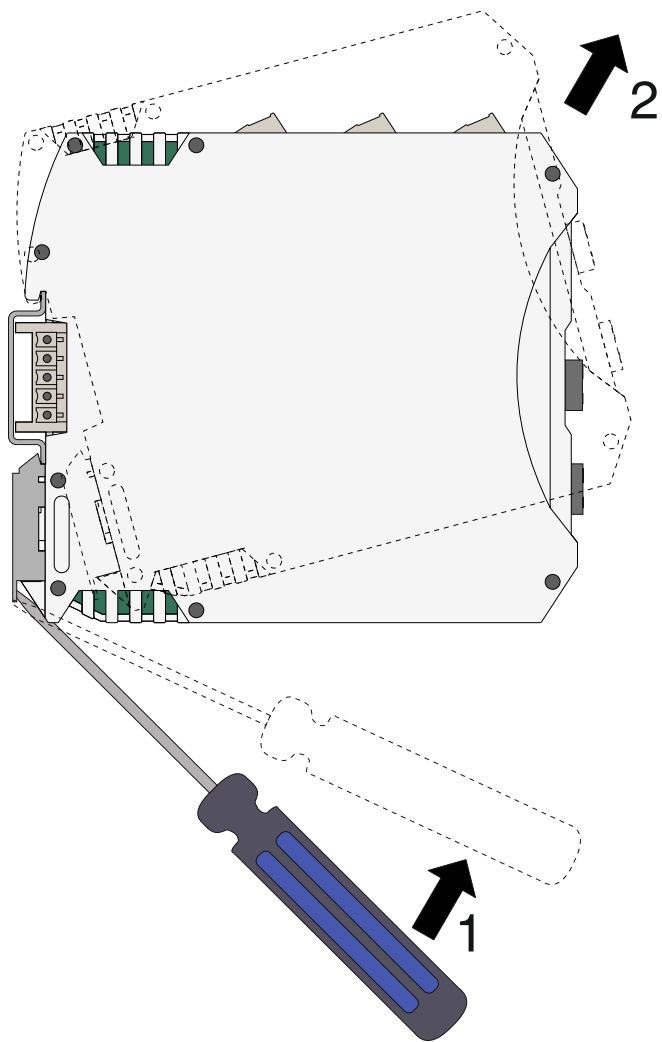
7.5 Модули монтируются на DIN-рейке. Место установки модулей должно быть удобно для проведения монтажа, демонтажа и обслуживания.

7.6 Модули крепятся на DIN-рейку с помощью специальной защелки в соответствии с рисунком 4. Демонтаж модулей производится в обратной последовательности в соответствии с рисунком 5.



1 — установить модуля на DIN-рейку.

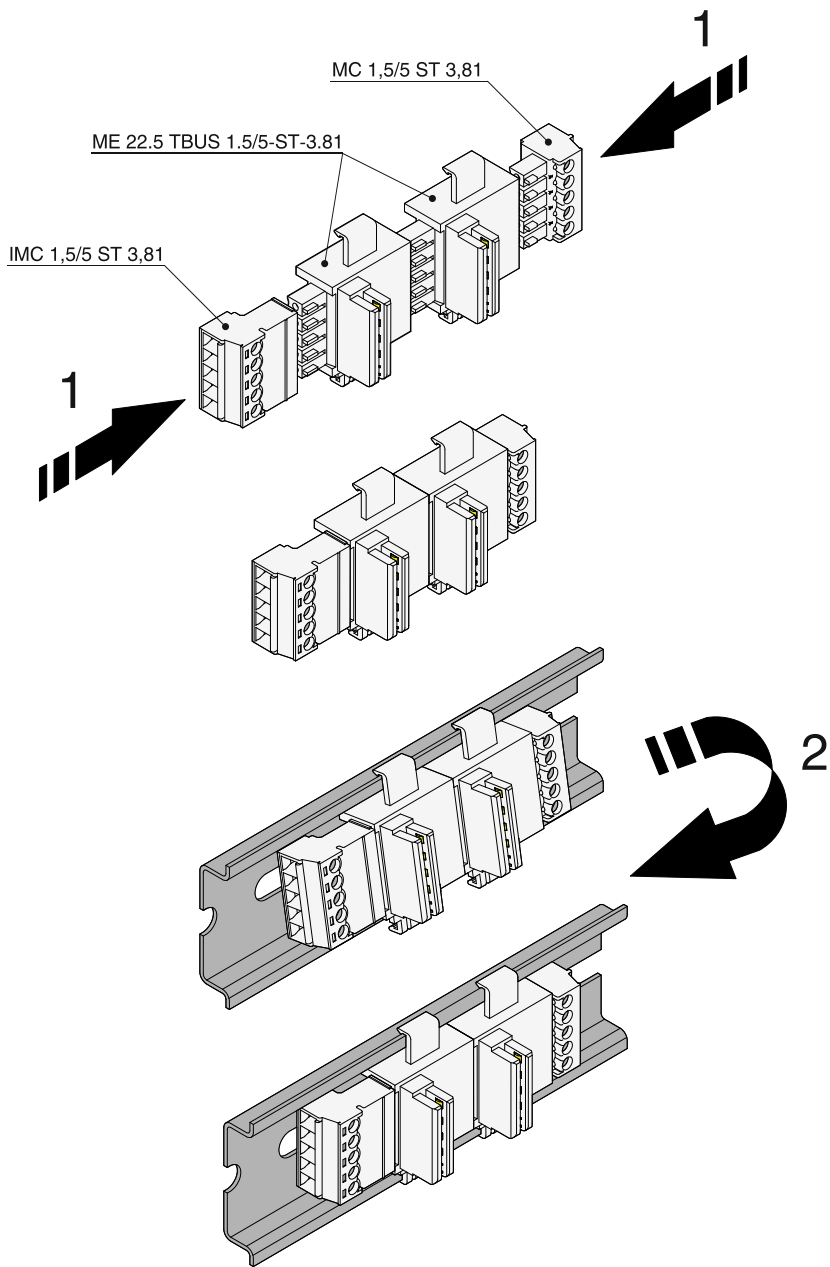
Рисунок 4 — Монтаж модуля на DIN-рейку



- 1 — отодвинуть защелку вниз;
- 2 — снять модуль с DIN-рейки.

Рисунок 5 — Демонтаж модуля с DIN-рейки

7.7 Перед монтажом модуля на DIN-рейку необходимо собрать шинные соединители в необходимом сочетании в соответствии с рисунком 6.



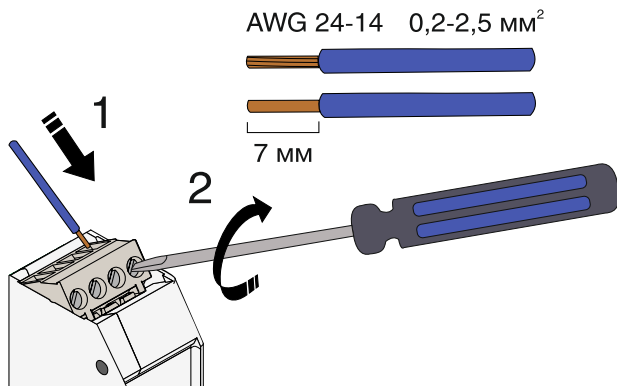
- 1 — собрать необходимые элементы шины между собой;
 2 — смонтировать на DIN-рейку и закрепить с помощью защелки.

Рисунок 6 — Монтаж шины TBUS

7.8 Схемы подключения модулей приведены в приложении Б, нумерация контактов приведена на рисунках приложения А.

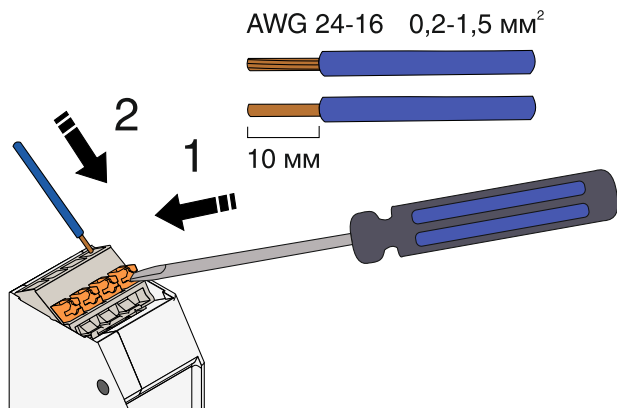
7.9 Работы по монтажу и демонтажу модулей производить при выключенном напряжении питания.

7.10 Подключение жил кабеля производить в соответствии с рисунками 7, 8.



- 1 — вставить жилу в клеммник;
2 — затянуть винт клеммника отверткой.

Рисунок 7 — Монтаж жил кабеля в разъем с винтовыми клеммниками



- 1 — нажать на кнопку;
2 — вставить жилу в клеммник.

Рисунок 8 — Монтаж жил кабеля в разъем с пружинными клеммниками

7.11 Подключение модуля производить отверткой с размерами шлица 0,6x2,8 (7810-0966 по ГОСТ 17199). Момент затяжки винтов клеммников 0,5 Н·м.

7.12 При проведении монтажа обеспечить надежное присоединение жил кабеля к клеммникам исключив возможность замыкания жил кабелей.

7.13 Пример подключения питания через шину TBUS приведен в приложении В.

8 ПОДГОТОВКА К ЭКСПЛУАТАЦИИ

8.1 После окончания монтажа модуль готов к эксплуатации.

8.2 Перед включением модуля убедиться в соответствии его установки и монтажа указаниям, изложенным в разделах 6, 7. Изучить настоящий Паспорт, руководство по эксплуатации.

8.3 Подать напряжение питания, один из светодиодов «Пит 1к» или «Пит 2к» (при питании без резервирования), или оба светодиода «Пит 1к» и «Пит 2к» (при питании с резервированием) начнут светиться.

8.4 При эксплуатации модулей необходимо проводить внешние осмотры в сроки, установленные предприятием, эксплуатирующим модули.

8.5 При внешнем осмотре необходимо проверить:

- наличие маркировки;
- отсутствие обрывов или повреждений кабелей;
- надежность присоединения кабелей;
- отсутствие пыли и грязи на модуле;
- отсутствие вмятин, видимых механических повреждений корпус.

8.6 Эксплуатация модулей с повреждениями и неисправностями запрещена.

9 МАРКИРОВКА И ПЛОМБИРОВАНИЕ

9.1 Маркировка модулей выполняется в соответствии с ГОСТ 18620-86 и содержит следующие надписи:

- наименование модуля;
- обозначение разъемов;
- входное напряжение;
- выходное напряжение;
- максимальный выходной ток;
- характеристики каналов коммутации;

- рабочий температурный диапазон;
- год выпуска;
- порядковый номер модуля по системе нумерации предприятия-изготовителя.

9.2 Пломбирование модуля осуществляют на стыке панелей корпуса наклеиванием гарантийной этикетки с логотипом предприятия-изготовителя.

10 УПАКОВКА

10.1 Упаковка модуля обеспечивает его сохранность при хранении и транспортировании.

10.2 Модуль и эксплуатационные документы помещены в пакет из полиэтиленовой пленки. Пакет упакован в потребительскую тару — коробку из гофрированного картона. Свободное пространство в коробке заполнено с помощью прокладочного материала из гофрированного картона или воздушно-пузырьковой пленкой.

10.3 Коробки из гофрированного картона с модулями укладываются в транспортную тару — ящики типа IV ГОСТ 5959 или ГОСТ 9142. Свободное пространство между коробками заполнено с помощью прокладочного материала из гофрированного картона или воздушно-пузырьковой пленкой.

10.4 При транспортировании в районы Крайнего Севера и труднодоступные районы модули должны быть упакованы в коробки из гофрированного картона, а затем в ящики типа III-1 по ГОСТ 2991 или типа VI по ГОСТ 5959 при отправке в контейнерах.

10.5 Ящики обиты внутри водонепроницаемым материалом, который предохраняет от проникновения пыли и влаги.

10.6 Масса брутто не должна превышать 35 кг.

10.7 На транспортной таре в соответствии с ГОСТ 14192 нанесены несмываемой краской дополнительные и информационные надписи, а также манипуляционные знаки, соответствующие наименованию и назначению знаков «Хрупкое. Осторожно», «Верх», «Беречь от влаги».

10.8 Упаковывание модулей должно производиться в закрытом вентилируемом помещении при температуре окружающего воздуха от 15 до 40 °С и относительной влажности до 80 % при отсутствии агрессивных примесей.

11 ТРАНСПОРТИРОВАНИЕ И ХРАНЕНИЕ

11.1 Модули в упаковке транспортируются всеми видами транспорта, в том числе воздушным транспортом в отапливаемых герметизированных отсеках, в соответствии с правилами перевозок грузов, действующими на каждом виде транспорта.

11.2 Условия транспортирования должны соответствовать условиям 5 по ГОСТ 15150.

11.3 Условия хранения в транспортной таре должны соответствовать условиям 5 по ГОСТ 15150.

12 УТИЛИЗАЦИЯ

12.1 Модуль не представляет опасности для жизни, здоровья людей и окружающей среды как в процессе эксплуатации, так и после окончания срока эксплуатации.

12.2 Модуль не содержит драгоценных металлов.

12.3 Утилизацию модулей должна проводить эксплуатирующая организация и выполнять согласно нормам и правилам, действующим на территории потребителя, проводящего утилизацию.

13 СВИДЕТЕЛЬСТВО О ПРИЕМКЕ

Модуль распределения питания и контроля шины TBUS
ЭНИ-610 _____
заводской номер _____ соответствует требо-
ваниям конструкторской документации.

Дата выпуска _____.

МП

Представитель ОТК _____ / _____ /.
(подпись, фамилия)

Проведена дополнительная технологическая наработка мо-
дуля _____ часов.

14 СВИДЕТЕЛЬСТВО ОБ УПАКОВКЕ

Модуль распределения питания и контроля шины TBUS
ЭНИ-610 _____
заводской номер _____ упакован согласно
требованиям действующей конструкторской документации.

Дата упаковки _____.

Упаковку произвел _____ / _____ /.
(подпись, фамилия)

15 ГАРАНТИИ ИЗГОТОВИТЕЛЯ

15.1 Изготовитель гарантирует исправную работу модулей в течении 36 месяцев при соблюдении условий транспортирования, хранения и эксплуатации, установленных в настоящем Паспорте, руководстве по эксплуатации.

15.2 Гарантийный срок хранения — 6 месяцев со дня изготовления модуля. Превышение установленного гарантийного срока хранения включается в гарантийный срок эксплуатации.

15.3 Дата ввода в эксплуатацию _____.

15.4 Должность, фамилия, подпись ответственного лица о проверке технического состояния и вводе в эксплуатацию:

16 СВЕДЕНИЯ О РЕКЛАМАЦИЯХ

16.1 Рекламации на модули, в которых в течении гарантийного срока эксплуатации и хранения выявлено несоответствие требованиям технических условий, оформляются актом и направляются в адрес предприятия-изготовителя:

16.2 Меры по устранению дефектов принимаются предприятием-изготовителем.

16.3 Рекламации на модули, дефекты которых вызваны нарушением правил эксплуатации, транспортирования и хранения, не принимаются.

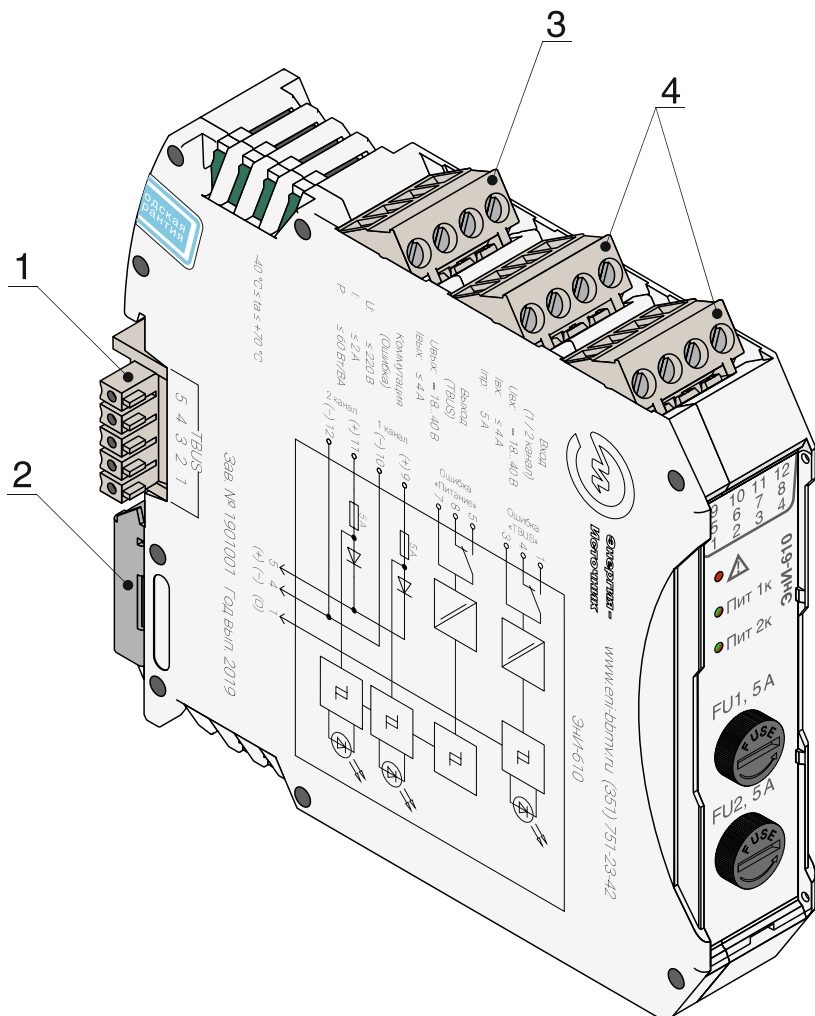
Изготовитель:

ООО «Энергия-Источник»

Россия, 454138, г. Челябинск,
пр. Победы, д. 290, оф. 112,
тел./факс: (351) 749-93-60,
(351) 742-44-47, 749-93-55,
<http://eni-bbmV.ru>,
E-Mail: info@en-i.ru

ПРИЛОЖЕНИЕ А

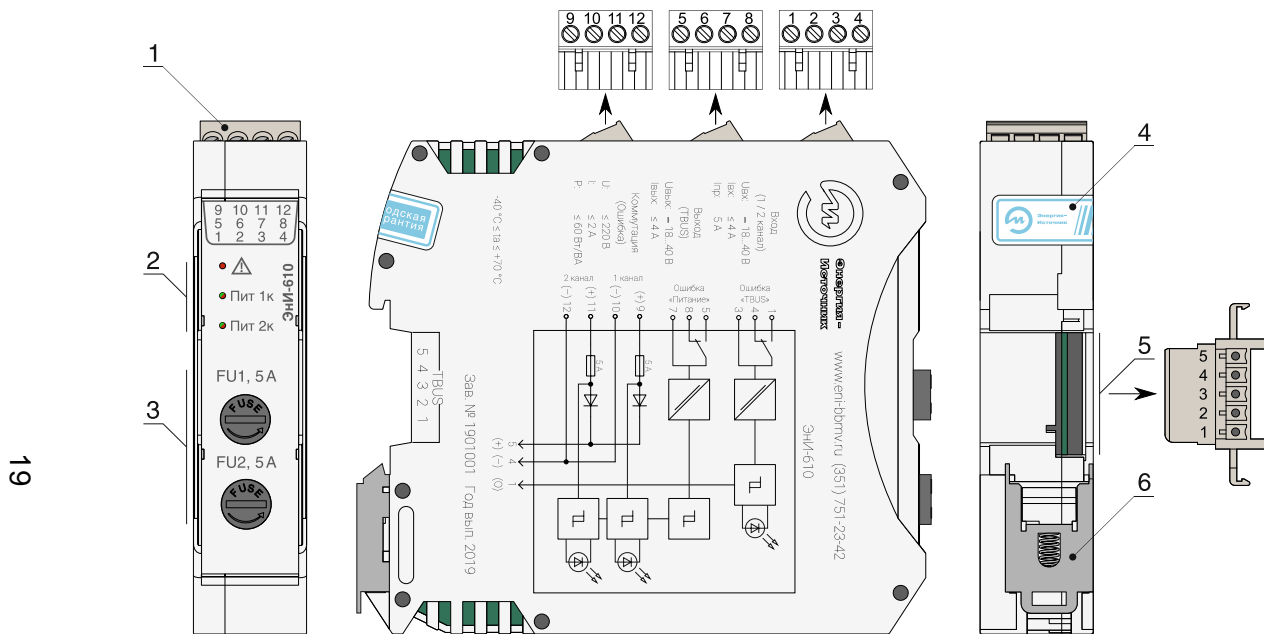
Габаритные размеры



- 1 — шинный соединитель ME 22.5 TBUS 1.5/5-ST-3.81 или аналог;
- 2 — защелка для фиксации модуля на DIN-рейке;
- 3 — клеммник для подключения входных цепей питания;
- 4 — клеммники для подключения каналов коммутации ошибок.

Рисунок А.1 — Внешний вид модуля

Продолжение приложения А



- 1 — клеммники для подключения внешних цепей (питание, ошибки);
- 2 — светодиодные индикаторы;
- 3 — держатели плавких предохранителей;
- 4 — гарантийная этикетка;
- 5 — разъем шины TBUS на корпусе модуля;
- 6 — защелка для фиксации модуля на DIN-рейке.

Рисунок А.2 — Элементы индикации, нумерация контактов

Продолжение приложения А

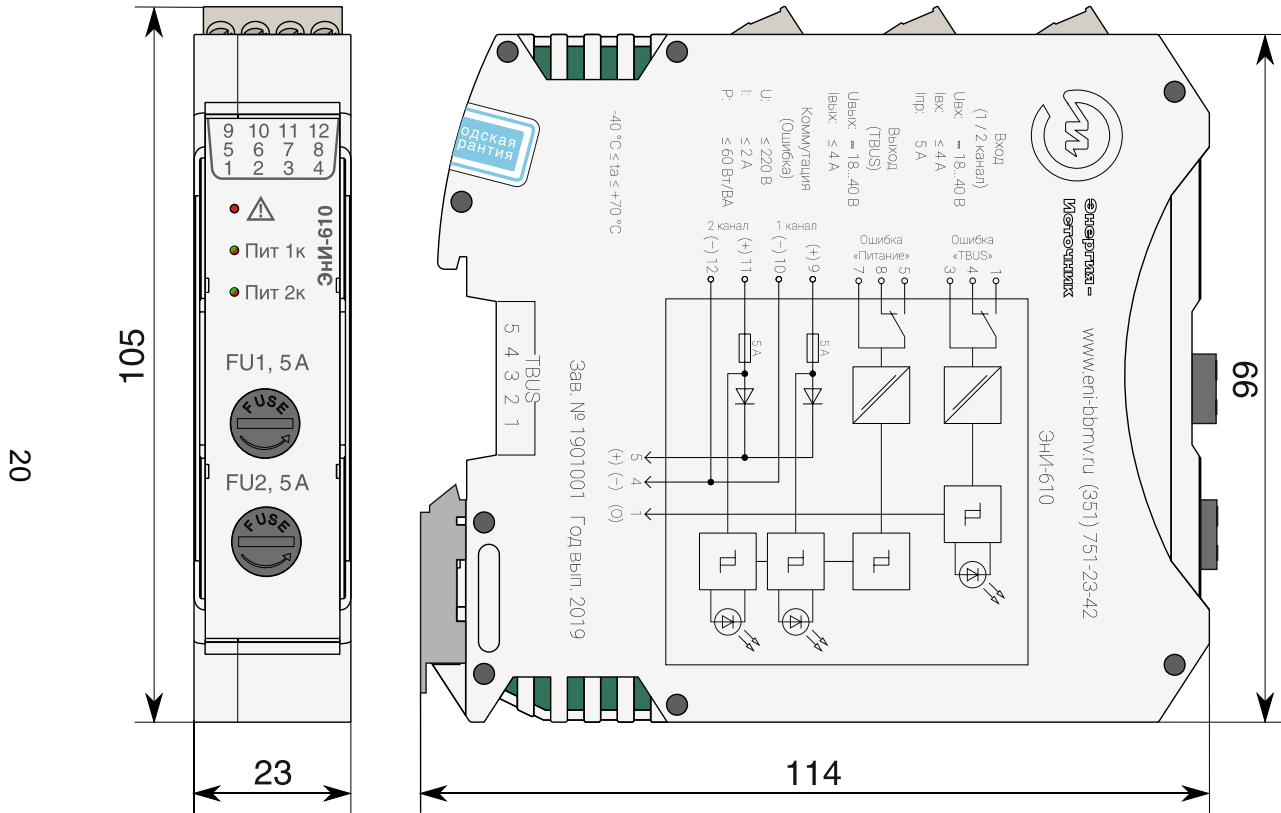


Рисунок А.3 — Габаритные размеры модуля с разъемами с винтовыми клеммниками

Продолжение приложения А

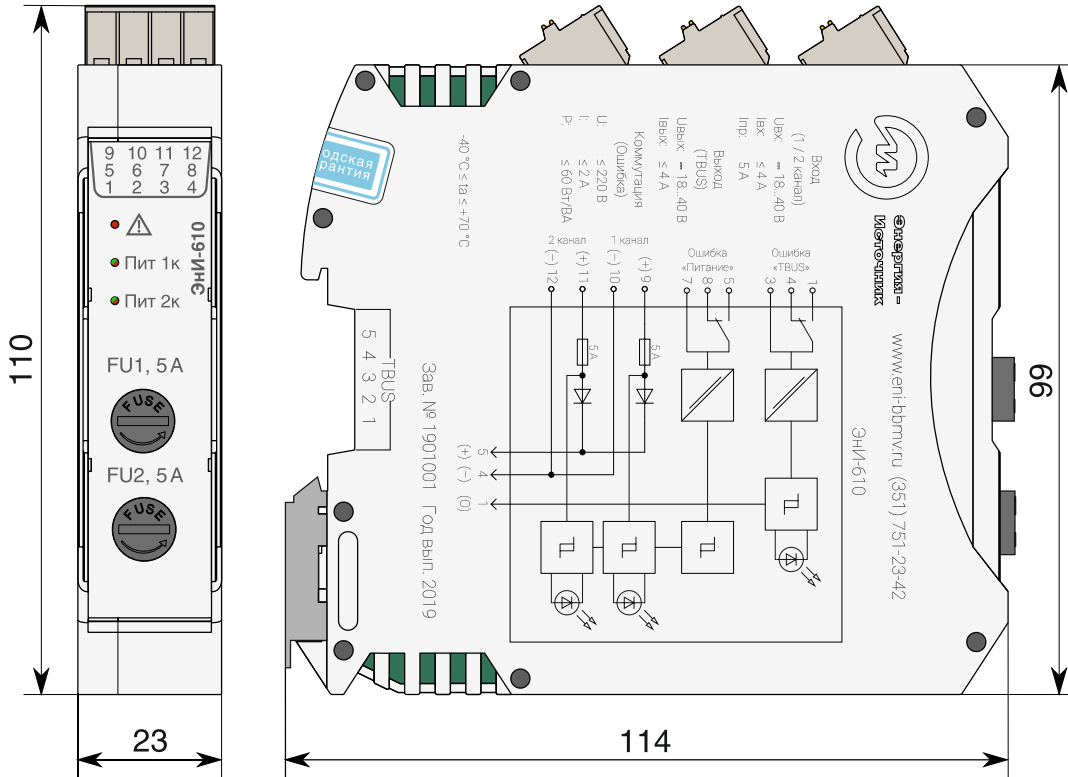


Рисунок А.4 — Габаритные размеры модуля с разъемами с пружинными клеммниками и тестовыми гнездами

ПРИЛОЖЕНИЕ Б

Схемы подключения

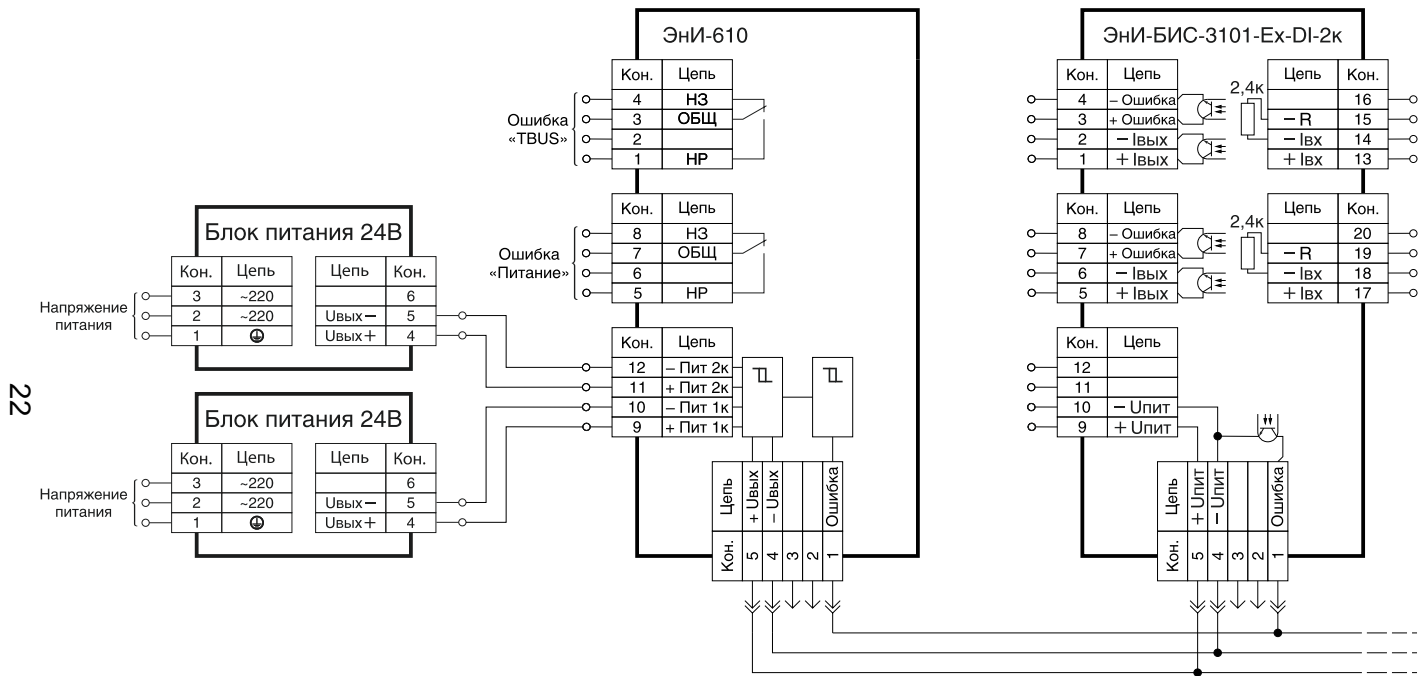


Рисунок Б.1 — Схема подключения модуля распределения питания и контроля шины TBUS ЭНИ-610

ПРИЛОЖЕНИЕ В

Подключение питания

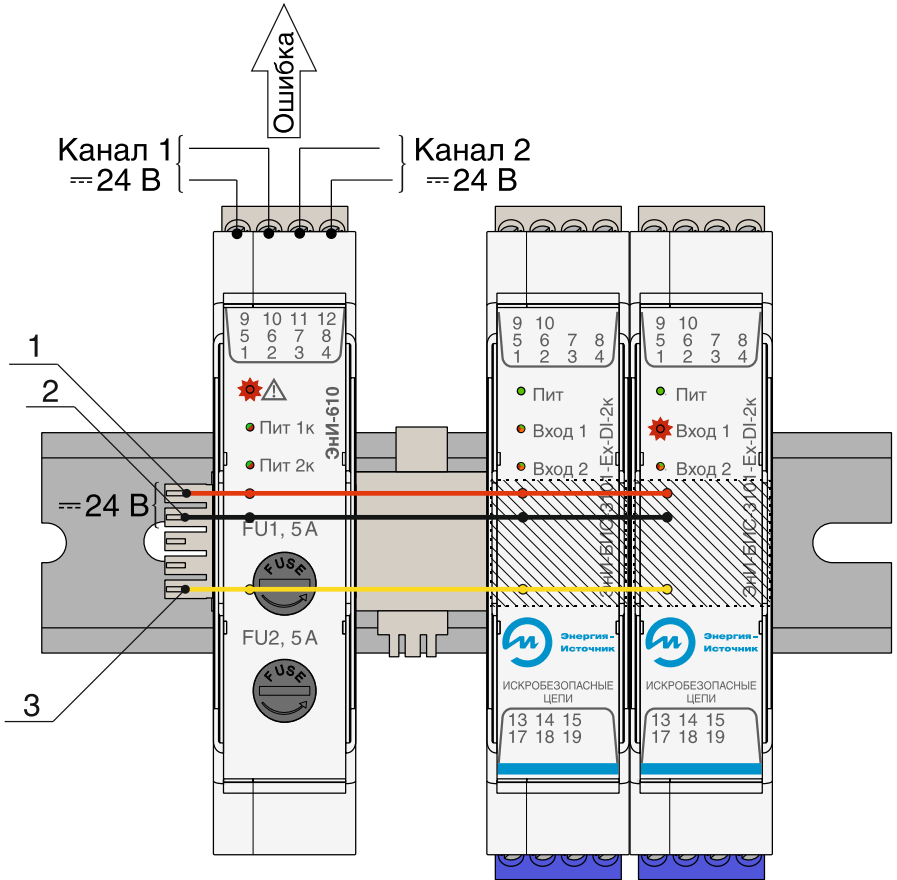


Рисунок В.1 — Подключение модуля распределения питания и контроля шины TBUS ЭНИ-610

Для заметок

По вопросам продаж и поддержки обращайтесь:

Архангельск +7 (8182) 45-71-35	Калининград +7 (4012) 72-21-36	Новороссийск +7 (8617) 30-82-64	Сочи +7 (862) 279-22-65
Астана +7 (7172) 69-68-15	Калуга +7 (4842) 33-35-03	Новосибирск +7 (383) 235-95-48	Ставрополь +7 (8652) 57-76-63
Астрахань +7 (8512) 99-46-80	Кемерово +7 (3842) 21-56-70	Омск +7 (381) 299-16-70	Сургут +7 (3462) 77-96-35
Барнаул +7 (3852) 37-96-76	Киров +7 (8332) 20-58-70	Орел +7 (4862) 22-23-86	Сызрань +7 (8464) 33-50-64
Белгород +7 (4722) 20-58-80	Краснодар +7 (861) 238-86-59	Оренбург +7 (3532) 48-64-35	Сыктывкар +7 (8212) 28-83-02
Брянск +7 (4832) 32-17-25	Красноярск +7 (391) 989-82-67	Пенза +7 (8412) 23-52-98	Тверь +7 (4822) 39-50-56
Владивосток +7 (4232) 49-26-85	Курск +7 (4712) 23-80-45	Первоуральск +7 (3439) 26-01-18	Томск +7 (3822) 48-95-05
Владимир +7 (4922) 49-51-33	Липецк +7 (4742) 20-01-75	Пермь +7 (342) 233-81-65	Тула +7 (4872) 44-05-30
Волгоград +7 (8442) 45-94-42	Магнитогорск +7 (3519) 51-02-81	Ростов-на-Дону +7 (863) 309-14-65	Тюмень +7 (3452) 56-94-75
Воронеж +7 (4732) 12-26-70	Москва +7 (499) 404-24-72	Рязань +7 (4912) 77-61-95	Ульяновск +7 (8422) 42-51-95
Екатеринбург +7 (343) 302-14-75	Мурманск +7 (8152) 65-52-70	Самара +7 (846) 219-28-25	Уфа +7 (347) 258-82-65
Иваново +7 (4932) 70-02-95	Наб.Челны +7 (8552) 91-01-32	Санкт-Петербург +7 (812) 660-57-09	Хабаровск +7 (421) 292-95-69
Ижевск +7 (3412) 20-90-75	Ниж.Новгород +7 (831) 200-34-65	Саранск +7 (8342) 22-95-16	Чебоксары +7 (8352) 28-50-89
Иркутск +7 (3952) 56-24-09	Нижневартовск +7 (3466) 48-22-23	Саратов +7 (845) 239-86-35	Челябинск +7 (351) 277-89-65
Йошкар-Ола +7 (8362) 38-66-61	Нижнекамск +7 (8555) 24-47-85	Смоленск +7 (4812) 51-55-32	Череповец +7 (8202) 49-07-18
Казань +7 (843) 207-19-05			Ярославль +7 (4852) 67-02-35

сайт: eni.pro-solution.ru | эл. почта: enr@pro-solution.ru
телефон: 8 800 511 88 70